

ダウンロード型紙の使い方

〈型紙データについて〉

型紙は説明を含めて各面ともに A4 サイズ ×17枚で構成されています。

〈印刷方法〉

用紙設定を A4 とするほかは特に設定する必要はございません。「実際のサイズ」「縦」でそのまま必要枚数の用紙をセットし、印刷してください。

〈使用方法〉

印刷された用紙を赤い枠に添ってハサミやカッターなどで切り取り、数字を参考に、下図のように貼り合わせたら完成です。（作りたい作品だけを選んで貼り合わせても OK）

〈参考貼り合わせ順〉

①	②	③	④
⑤	⑥	⑦	⑧
⑨	⑩	⑪	⑫
⑬	⑭	⑮	⑯

〈型紙に関するお問い合わせ〉

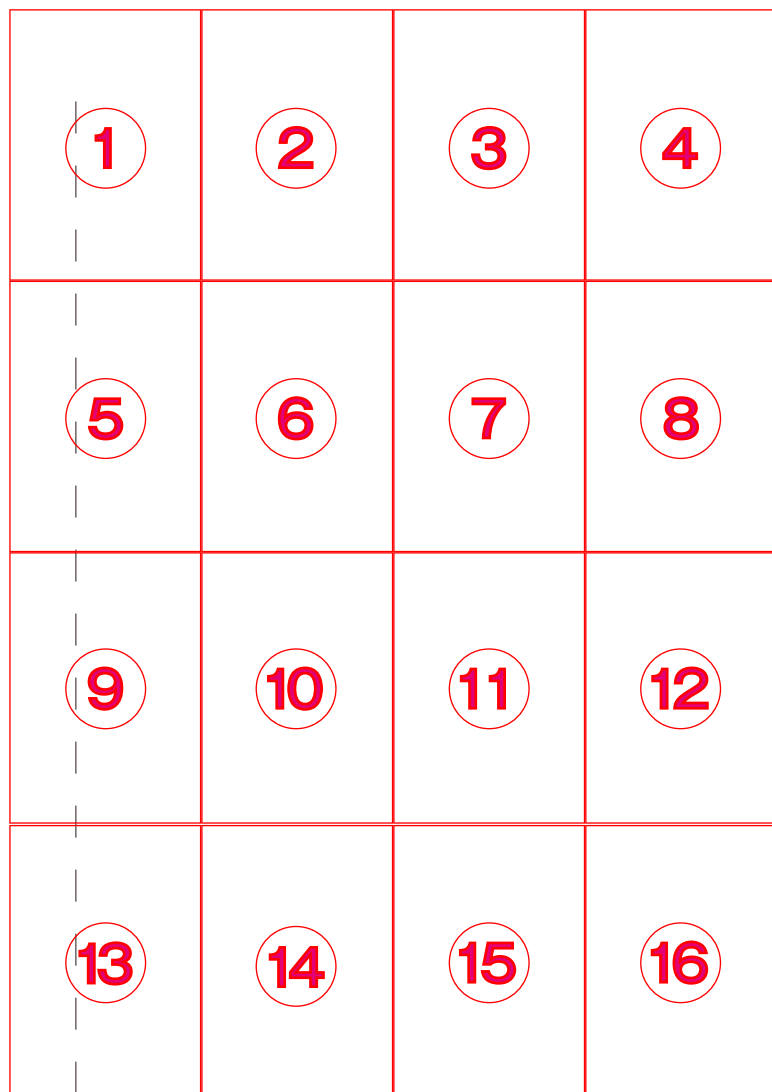
ダウンロード型紙に関するお問い合わせは以下のアドレスにメールでお願いします。

katagami@mb.shufu.co.jp

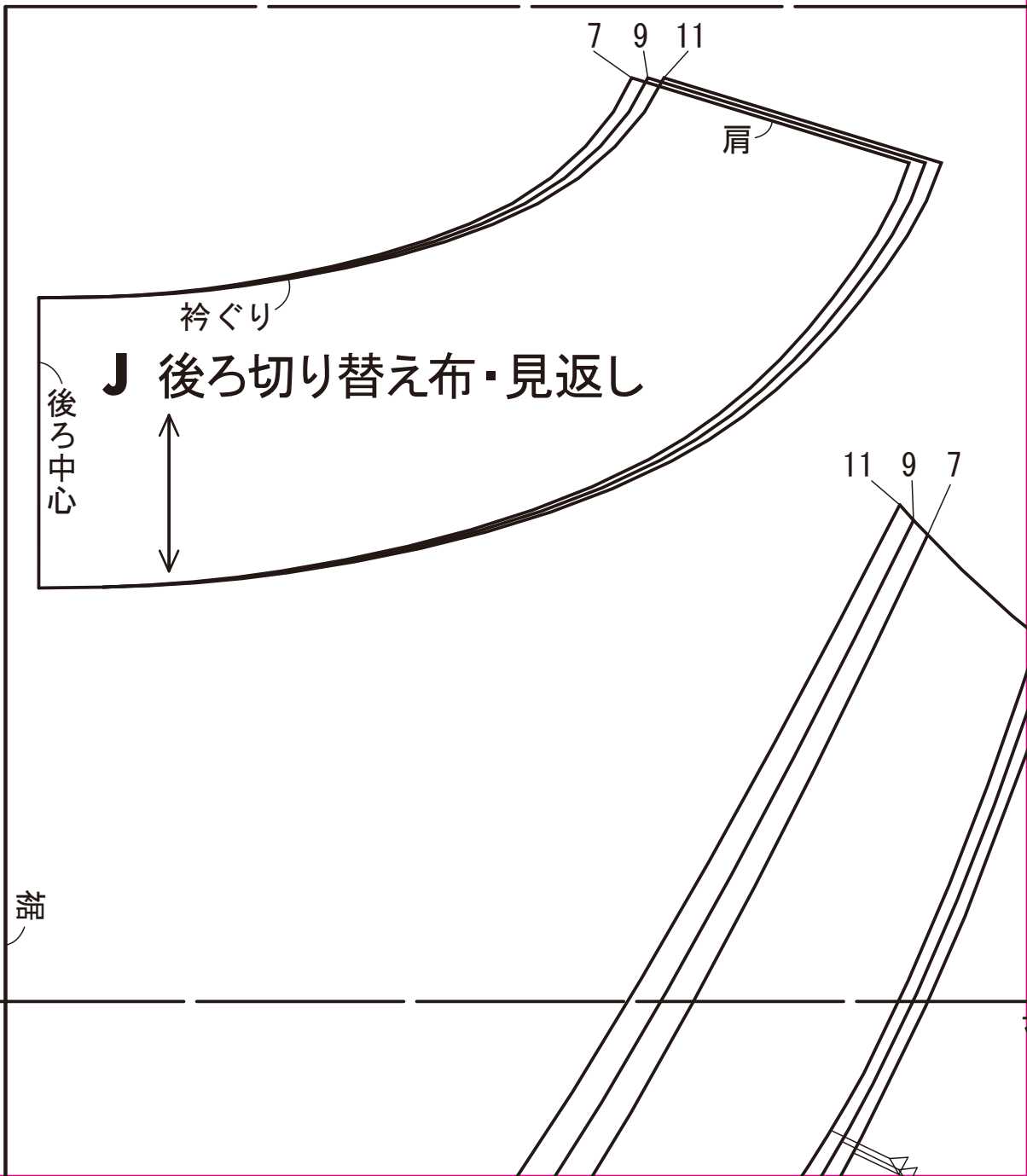
〈本の内容に関するお問い合わせ〉

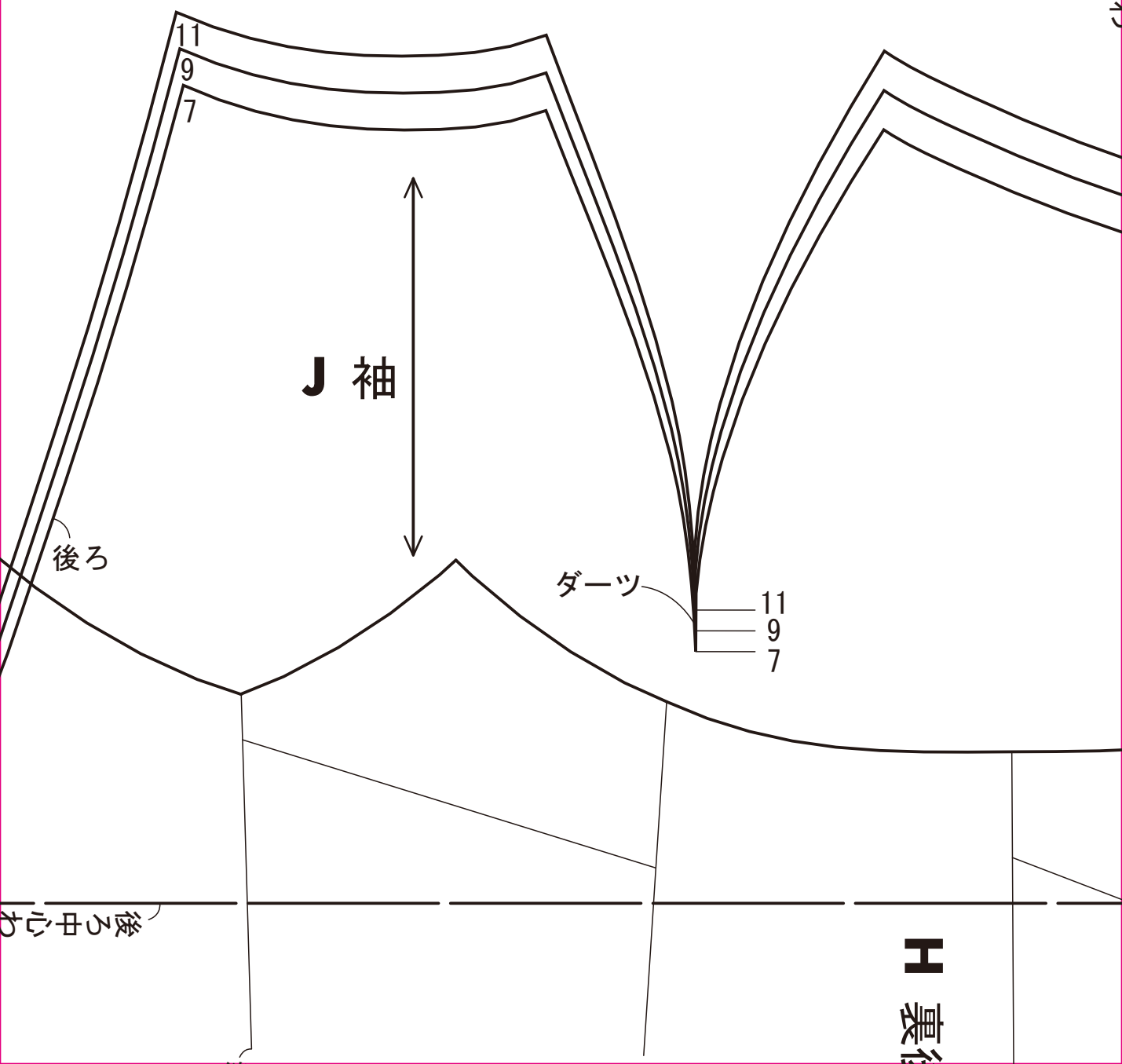
巻末に掲載されている電話番号に直接おかけください。

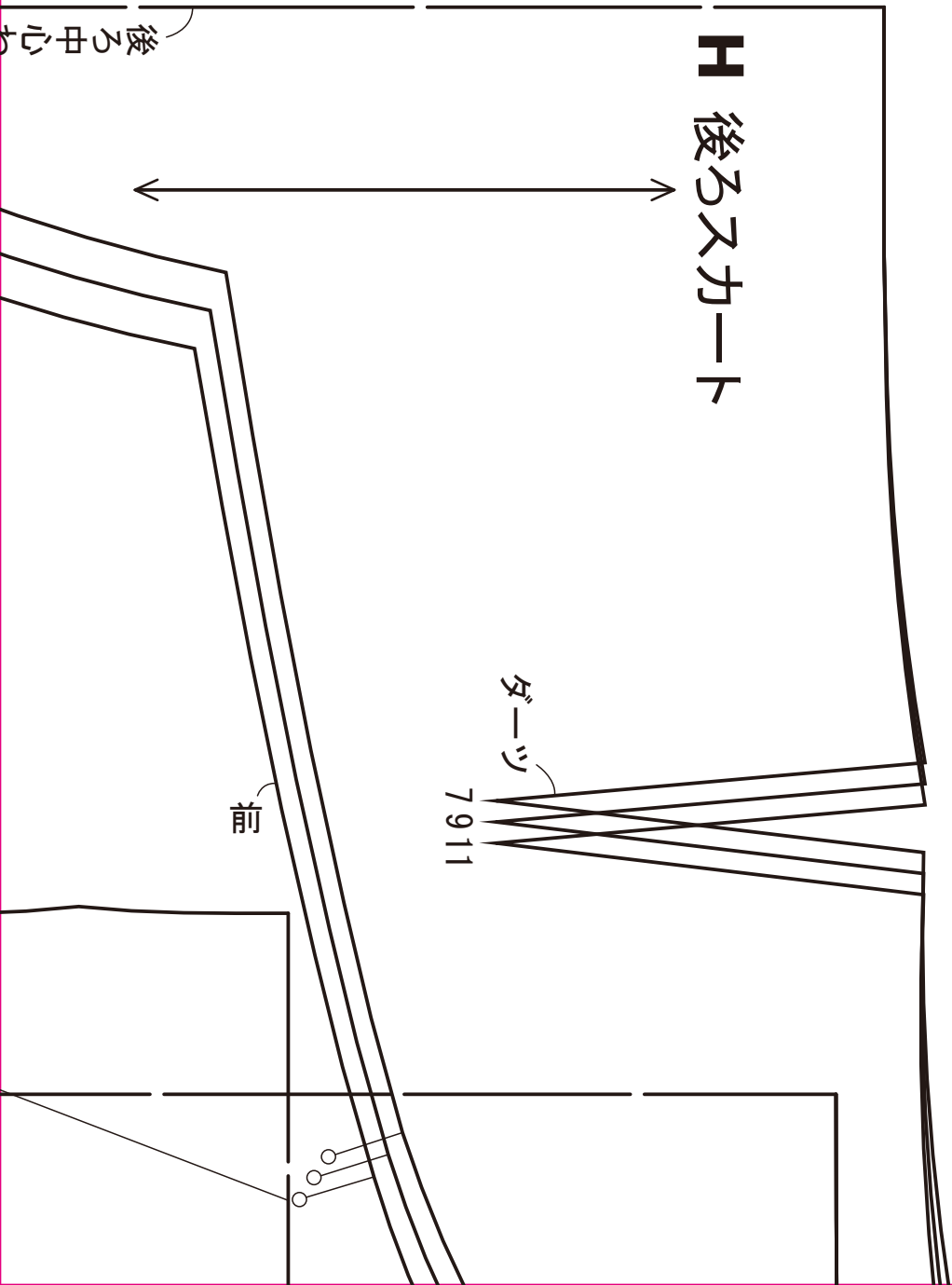
「この早苗の布と楽しむ私のまいにち」ダウンロード型紙
3面



J ポケット袋布







ポケット口



裾

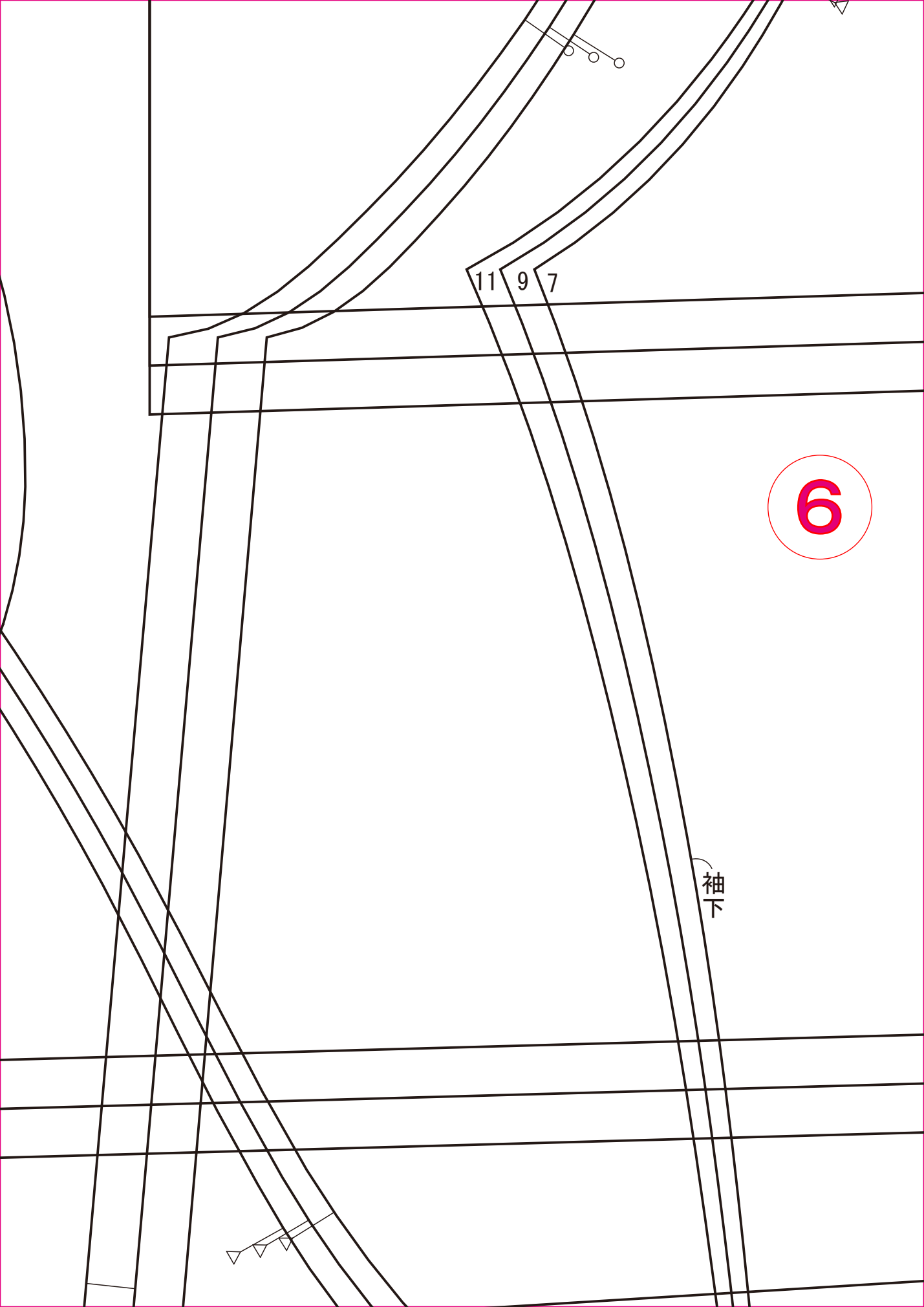
11
9
7

J 後ろ身頃

後ろ中心



5



11 9 7

6

袖下

7911

J 前身頃

脇

ウエスト

H 後ろヨーク

後ろ中心わ



縫い止まり

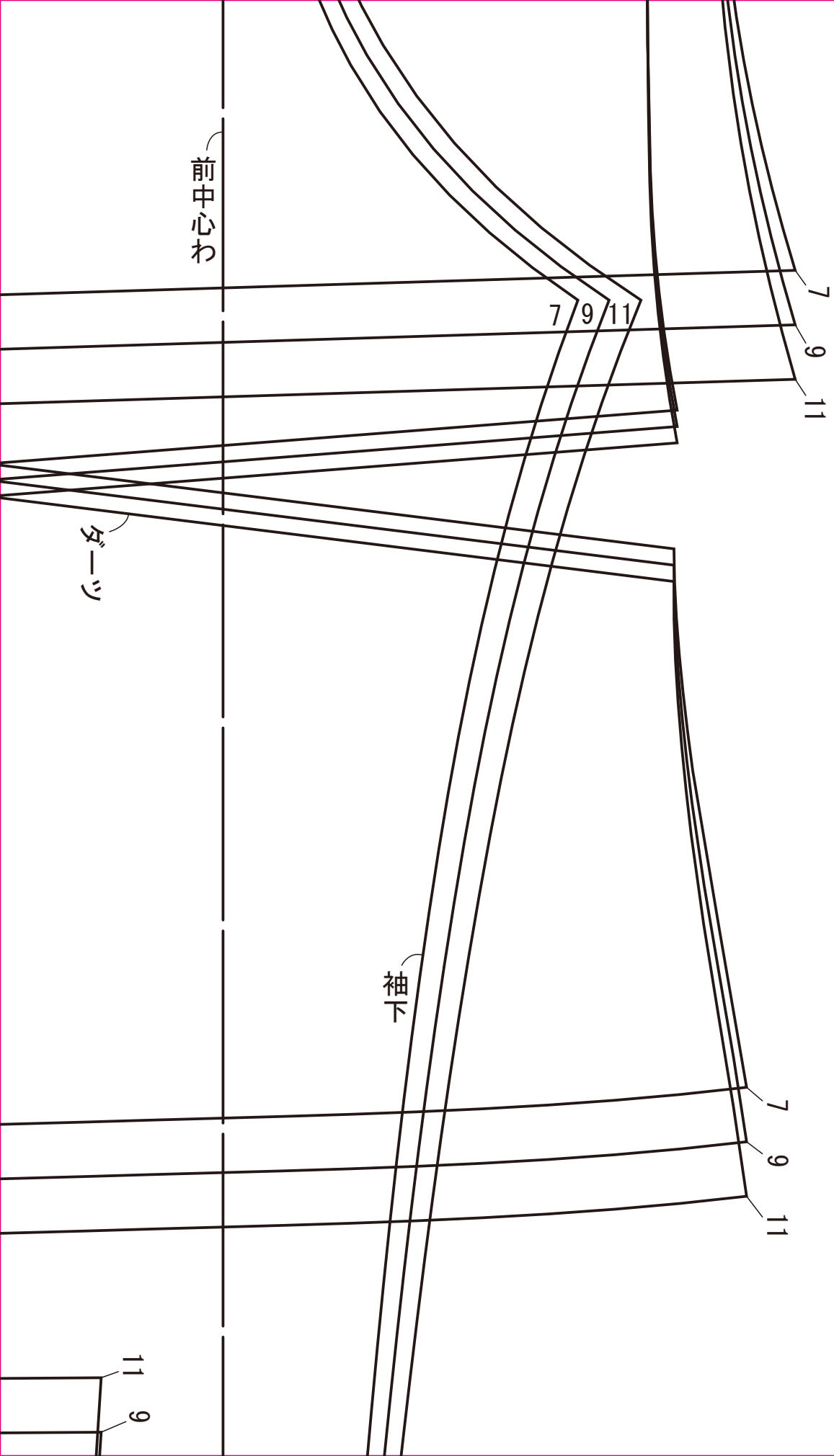
後ろスカート

脇



縫い止まり

7



裾

裾

裾



脇

10

ポケット口

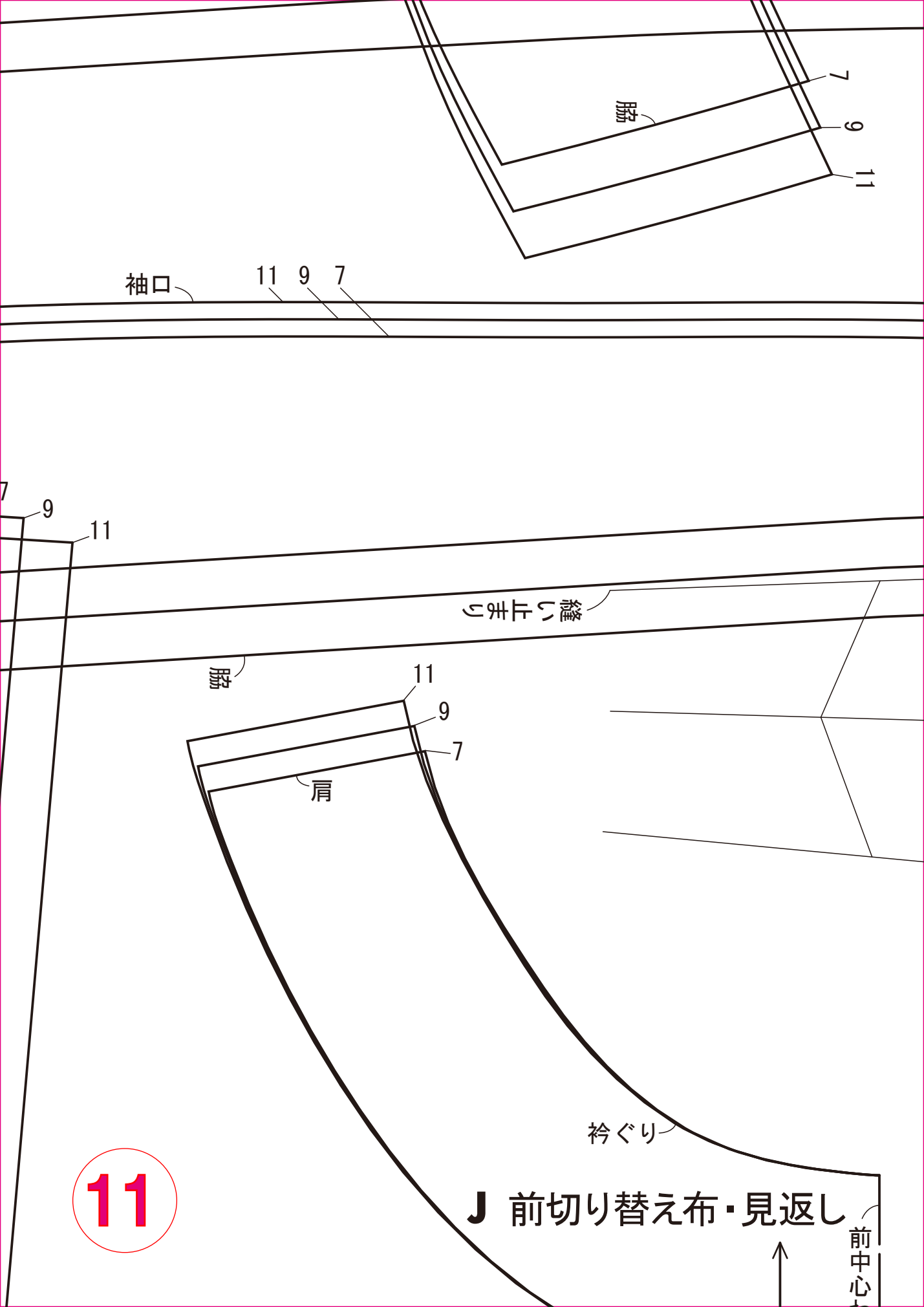
脇

11

9

7

脇

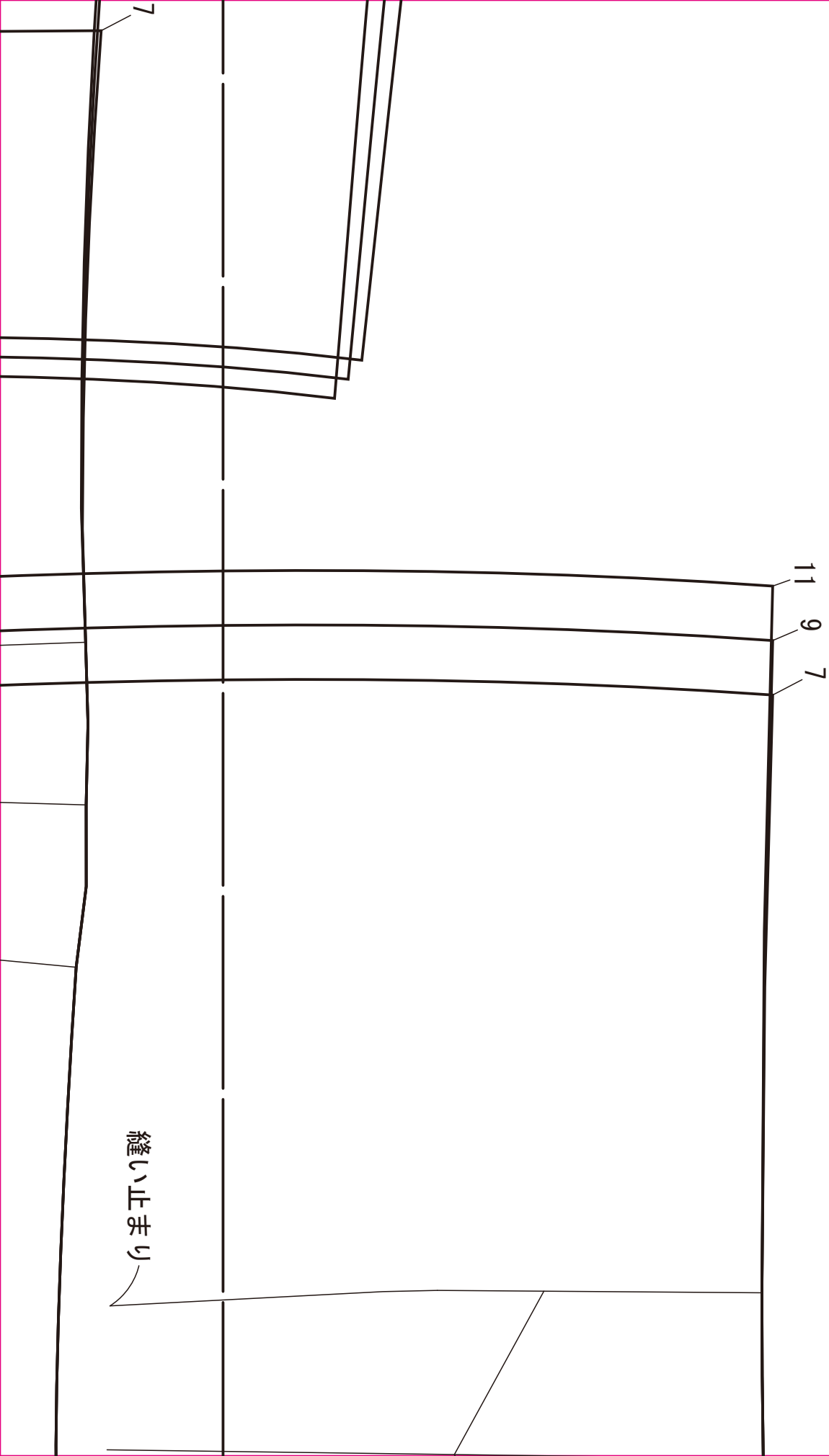


11

J 前切り替え布・見返し



前中心



11
9
7
縫い止まり

折り線

脇

ウエスト

ポケット口

H 前ヨーク



前中心わ

11
9
7

H 裏前スカート



前中心わ

折り線

H 前スカート



縫い止まり

前中心わ

裾

