

自分で作る エプロンとかがぼう着

A面



1 肩掛けエプロン

身頃 肩ひも



3・4 肩のこらないエプロン

前身頃 後ろ身頃 肩ひも ポケット 見返し



12 カジュアルエプロン

前身頃 後ろ身頃 袖 見返し



⑨ ワンピースエプロン

前身頃 後ろ身頃 前見返し 後ろ見返し

この型紙を使う前に

- * 型紙はきりとり線で本書より切り離してお使いください。
- * 実物大型紙は切り取らず、ハトロン紙に写し取ってください。
- * 身頃の型紙は、上下に分かれているため、作品によって型紙内の合い印同士を突き合わせて1枚に写し取ってください。
- * 型紙には縫い代が含まれていません。

型紙の〔 〕内の数字や各作品の作り方ページを参照し、縫い代をつけて裁断してください。

- * 紙の伸縮により、寸法に誤差が生じる場合があります。ご了承ください。

因本書を無断で複写複製（電子化を含む）することは、著作権法上の例外を除き、禁じられています。

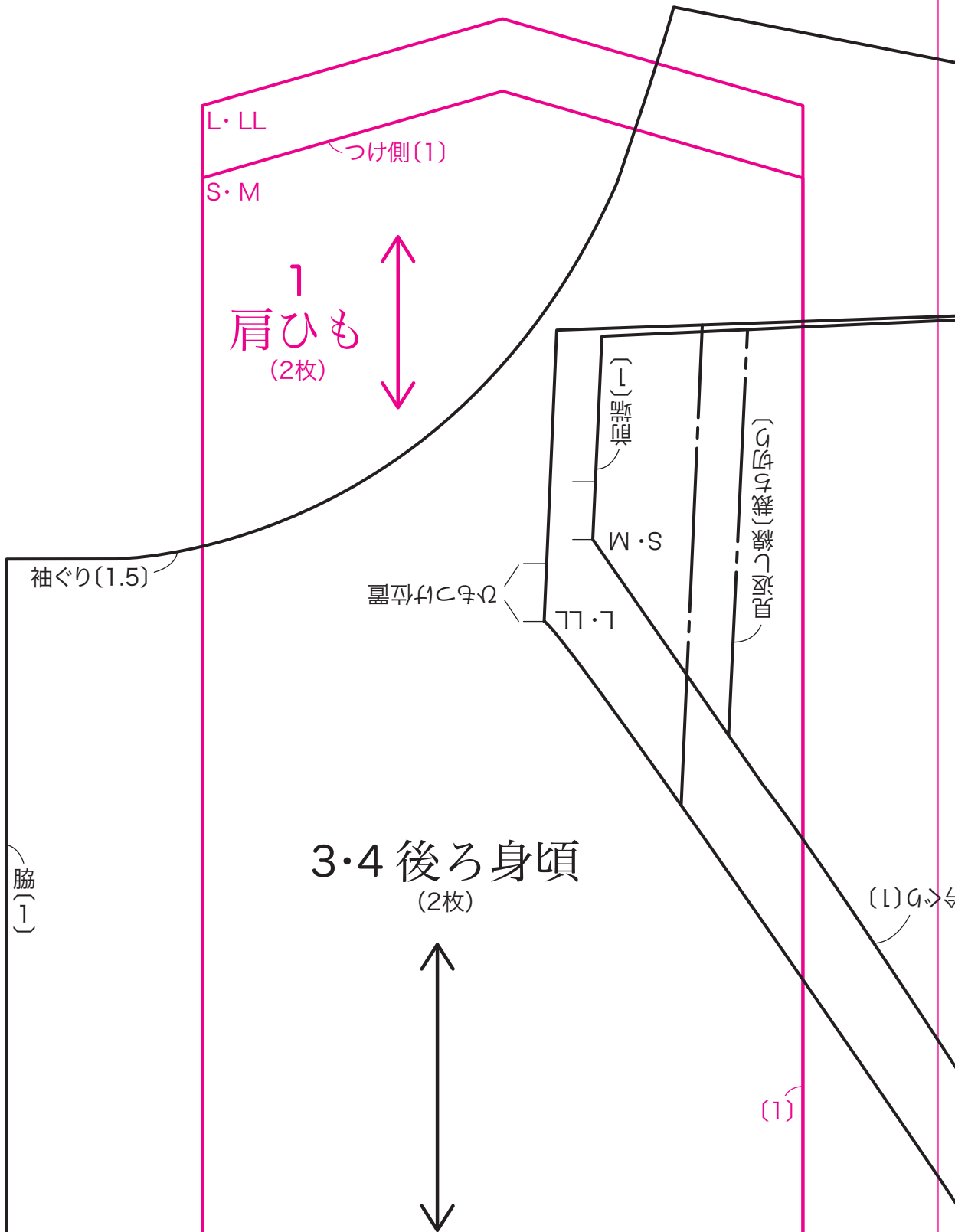
本書をコピーされる場合は、事前に日本複製権センター（JRRCC）の許諾を受けてください。

また、本書を代行業者等の第三者に依頼してスキャンやデジタル化をすることは、たとえ個人や家庭内の利用であっても一切認められておりません。

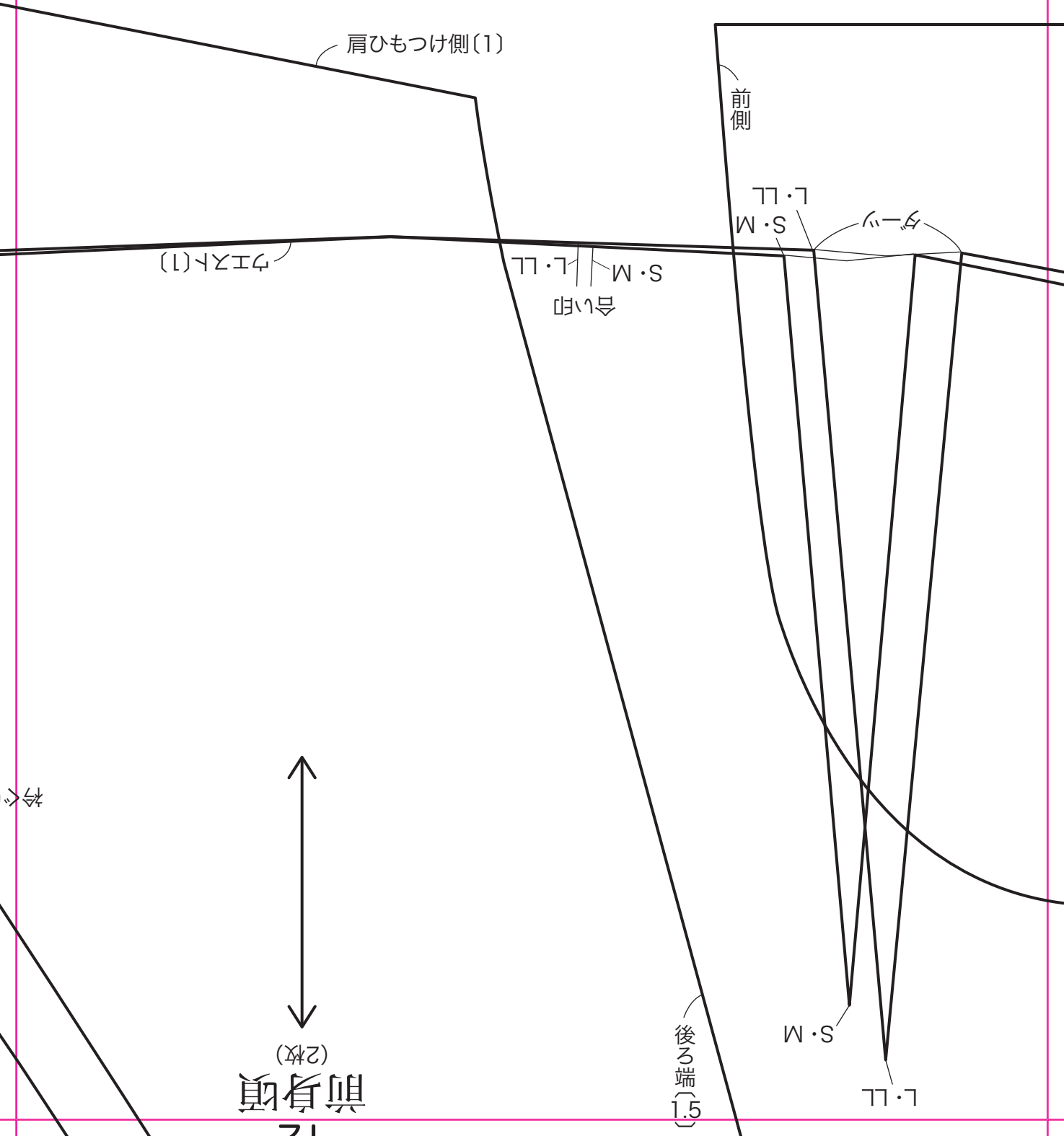
JRRCC (<https://jrrc.or.jp/> eメール: jrrc_info@jrrc.or.jp tel: 03-6809-1281)

©SHUFU TO SEIKATSUSHA 2021

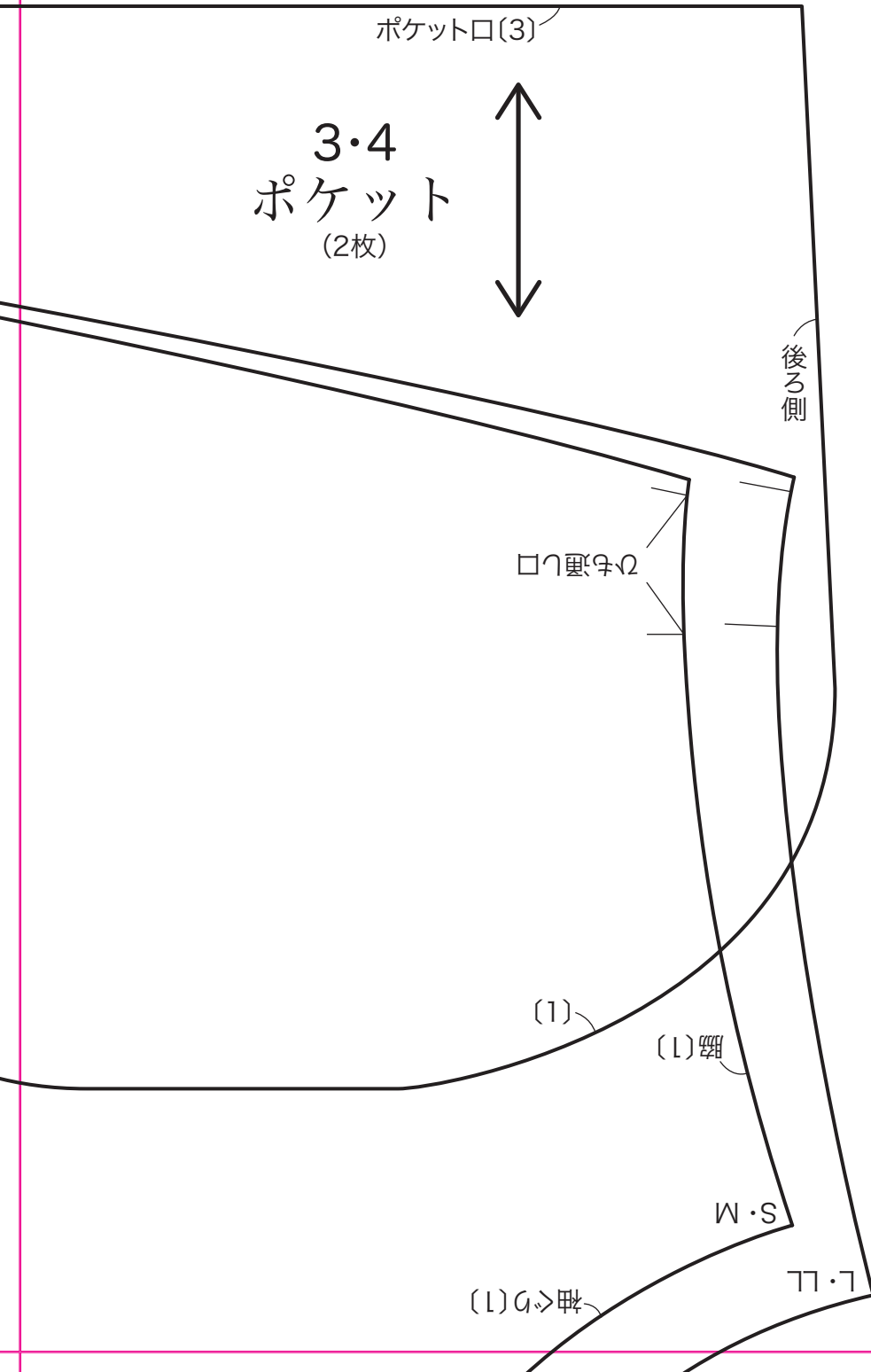
2



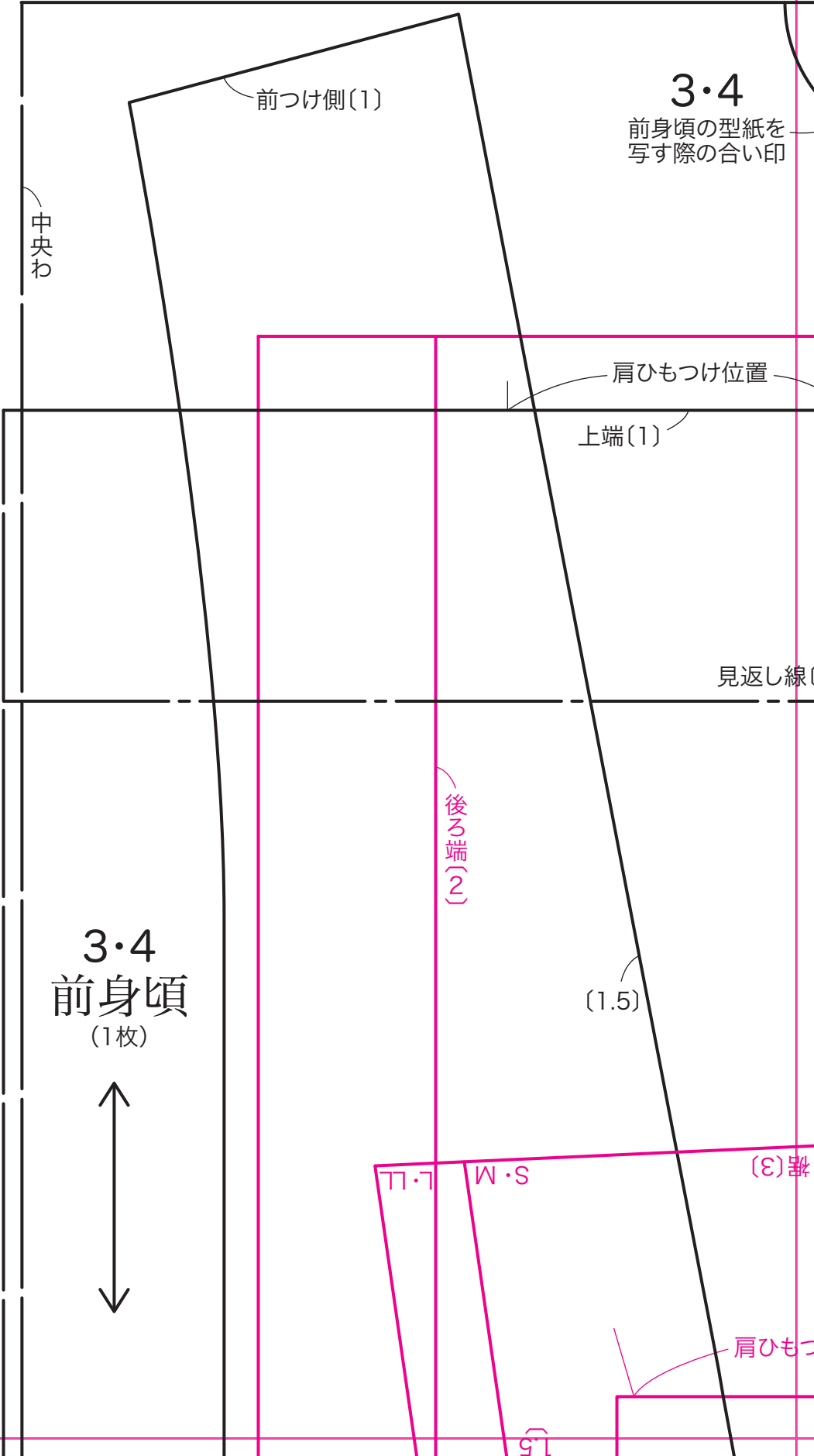
3



4



5



ポケットつけ位置

3・4
前身頃

脇(1)

1身頃

1
身頃

6

線(1)

77.7

W・S

裾

もつけ位置

S・M

つけ側(1)

7

身頃の型紙を写す際の合い印

前・後ろ身頃の型紙を
写す際の合い印

D

[1.5]
脇

袖口(3)

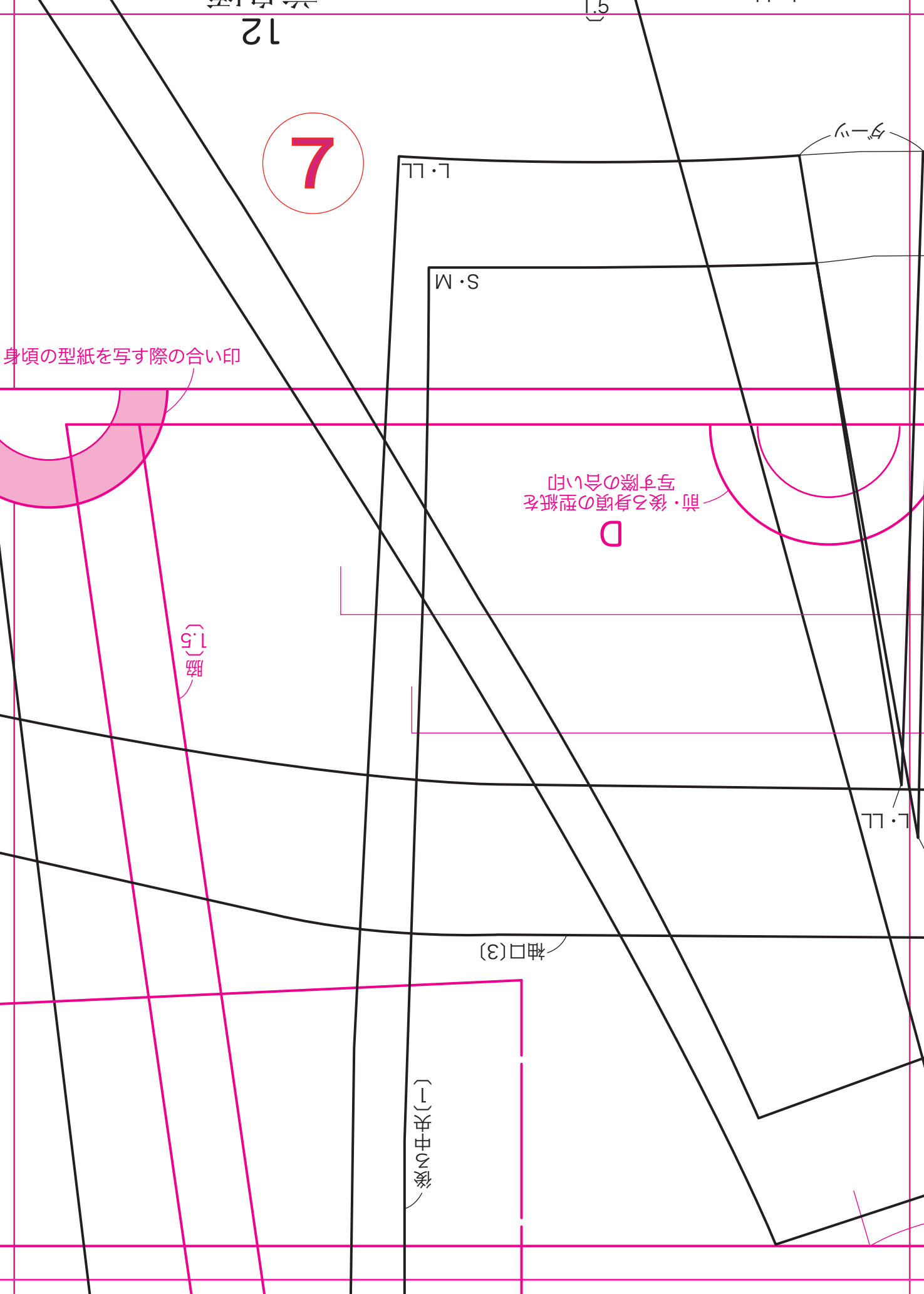
(一) 片巾の後

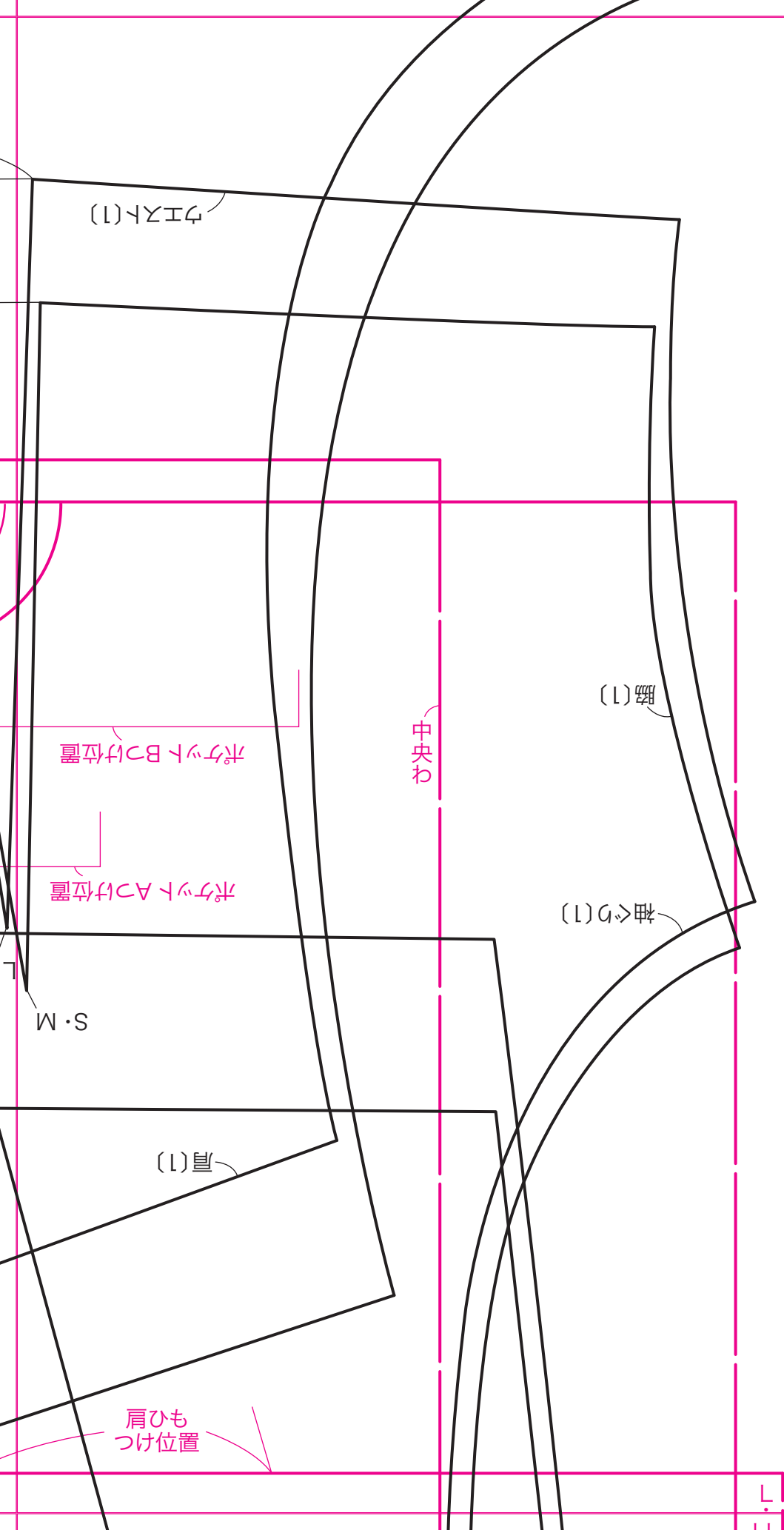
L・LL

W・S

L・LL

肩幅





9

中央わ

(1.5)

S・M

L・LL

(1.5)

5并11.048

3・4 肩ひも
(2枚)

肩ひも
つけ位置

S・M
L・LL

つけ側(1)

裾(1.5)

袖ぐり(1.5)

後ろ端(2)

10

脇(1)

ポケットつけ位置

S・M

(一)の線

27/44

S・M

L・LL

LL
L

M
S

（40の身頃（右身頃のみ））



(2枚)

後ろ身頃

12

（1）の身頃

1 身頃 (1枚)



11

裾(1.5)

裾(3)

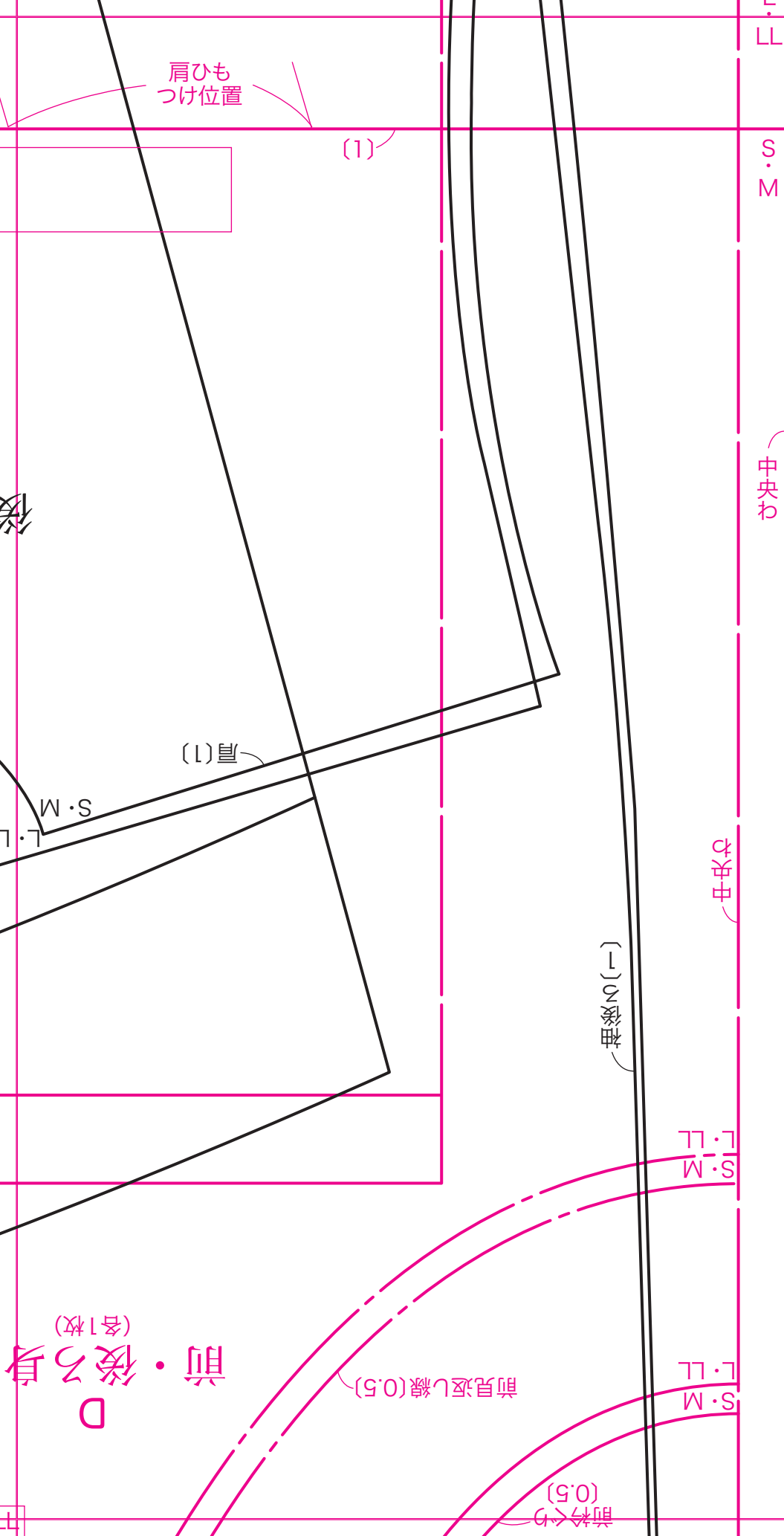


1 身頃

ポケットつけ位置

L・LL

12



13

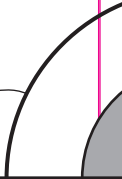
(2枚)

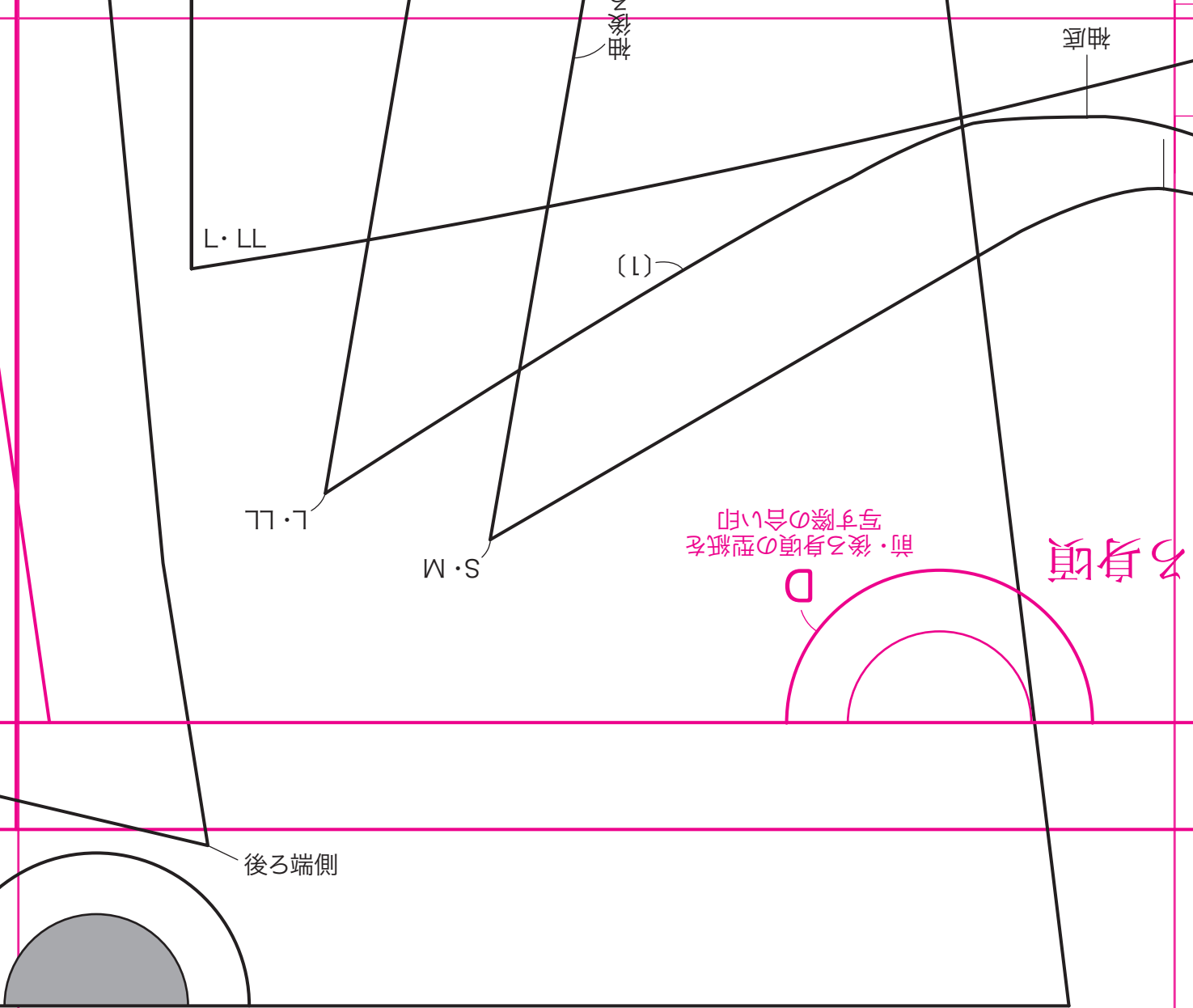


後ろつけ側(1)

3・4

前身頃の型紙を
写す際の合い印





L・LL

S・M

おゆ舟

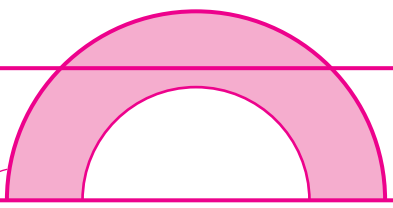
袖ぐり(0.5)

肩(1)



12袖
(2枚)

D前・後ろ



1

身頃の型紙を
写す際の合い印

L・LL

S・M

15

16

