

自分で作る エプロンとかがぽう着



7 サイドゴムかがぽう着

前身頃 後ろ身頃 袖 前見返し 後ろ見返し



9 袖口リブかがぽう着

前身頃 後ろ身頃 袖 前見返し 後ろ見返し



15 ピンタックエプロン

身頃 ポケット

1

この型紙を使う前に

- * 型紙はきりとり線で本書より切り離してお使いください。
- * 実物大型紙は切り取らず、ハトロン紙に写し取ってください。
- * 身頃の型紙は、上下に分かれているため、作品によって型紙内の合い印同士を突き合わせて1枚に写し取ってください。
- * 型紙には縫い代が含まれていません。

型紙の〔 〕内の数字や各作品の作り方ページを参照し、縫い代をつけて裁断してください。

- * 紙の伸縮により、寸法に誤差が生じる場合があります。ご了承ください。

回 本書を無断で複写複製（電子化を含む）することは、著作権法上の例外を除き、禁じられています。

本書をコピーされる場合は、事前に日本複製権センター（JRRC）の許諾を受けてください。

また、本書を代行業者等の第三者に依頼してスキャンやデジタル化することは、たとえ個人や家庭内の利用であっても一切認められておりません。

JRRC (<https://jrrc.or.jp/> eメール: jrrc_info@jrrc.or.jp tel: 03-6809-1281)

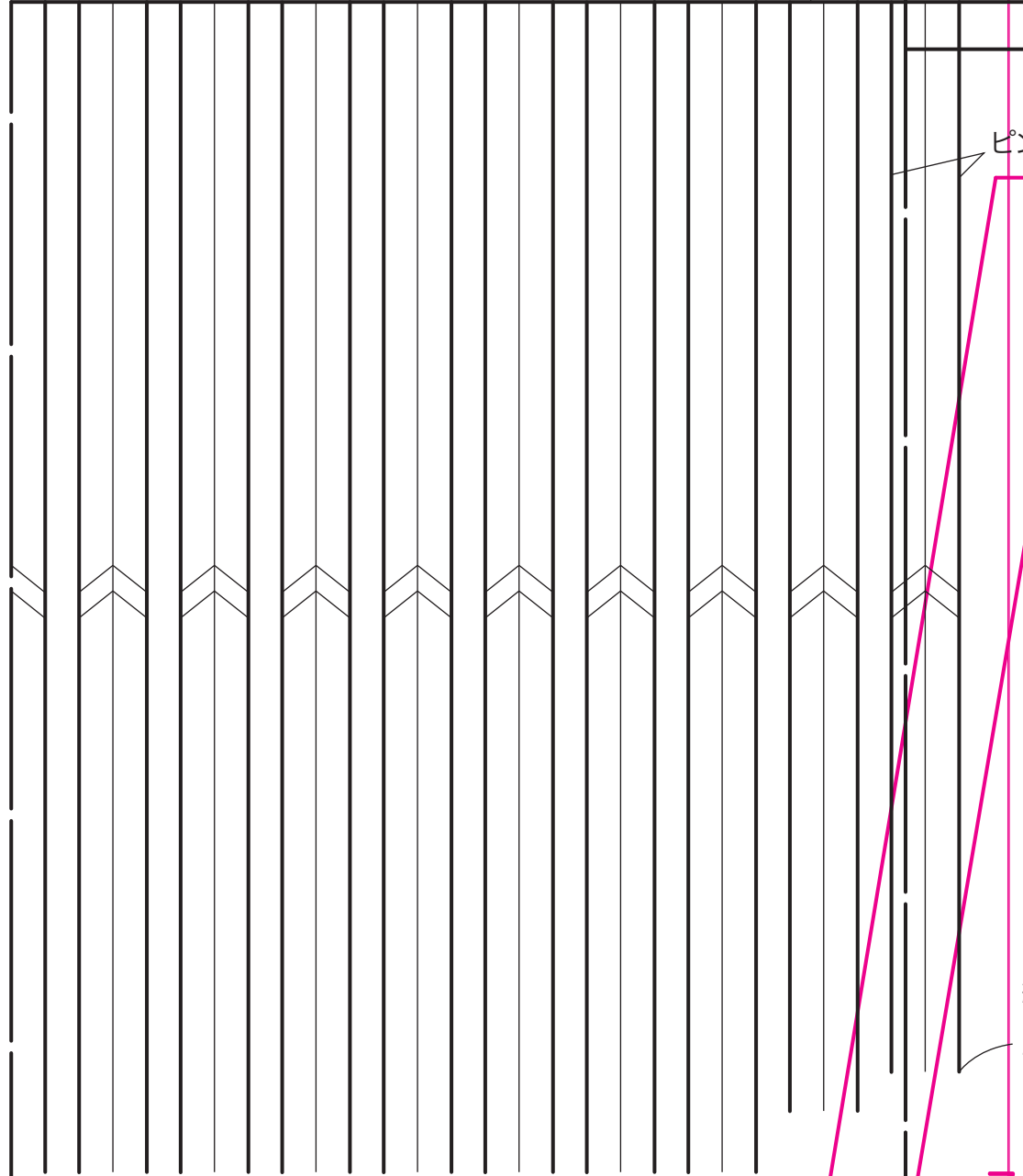
©SHUFU TO SEIKATSUSHA 2021

2

上端(裁ち切り)

ハ

ピン



縫い止まり

7後

中央わ

(1)

袖山

3

パイピング

S・M

L・LL

パイピン

(1)罫

ピンタック

7前身頃の型紙を写す際の

脇(1)

15
身頃
(1枚)

7
前身頃

袖ぐり(1.5)

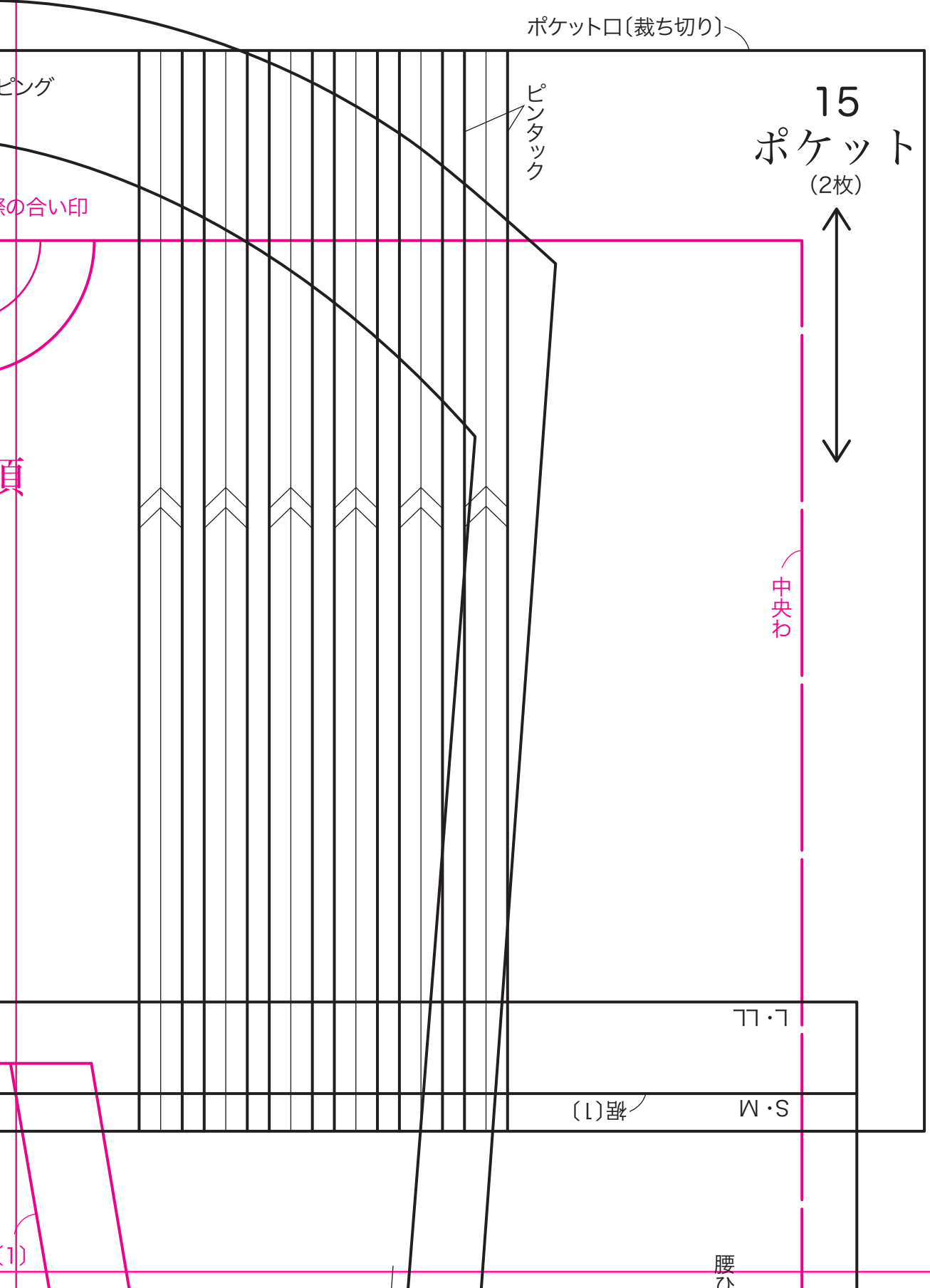
(1)

縫い止まり

7後ろ身頃の型紙を写す際の合い印

脇(1)

4



5

15 身頃

前

L
LL

S
M



中央
わ

袖下(1)

15

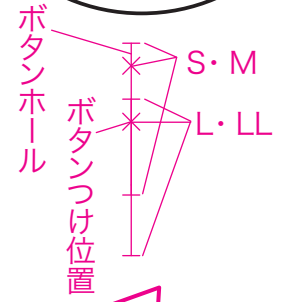
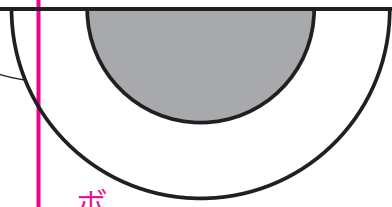
身頃の型紙を
写す際の合い印

袖山

後

6

7 袖
(2枚)



肩(1)

7
前身頃
(1枚)



L・LL
S・M

袖ぐり(1)

衿ぐり(1)

見返し線(裁ち切り)

S・M

117.7

L・LL

中央中

ポケット

後ろ

7 後ろ身頃

当て布つけ位置

S・M

L・LL

7

後ろ端(2)

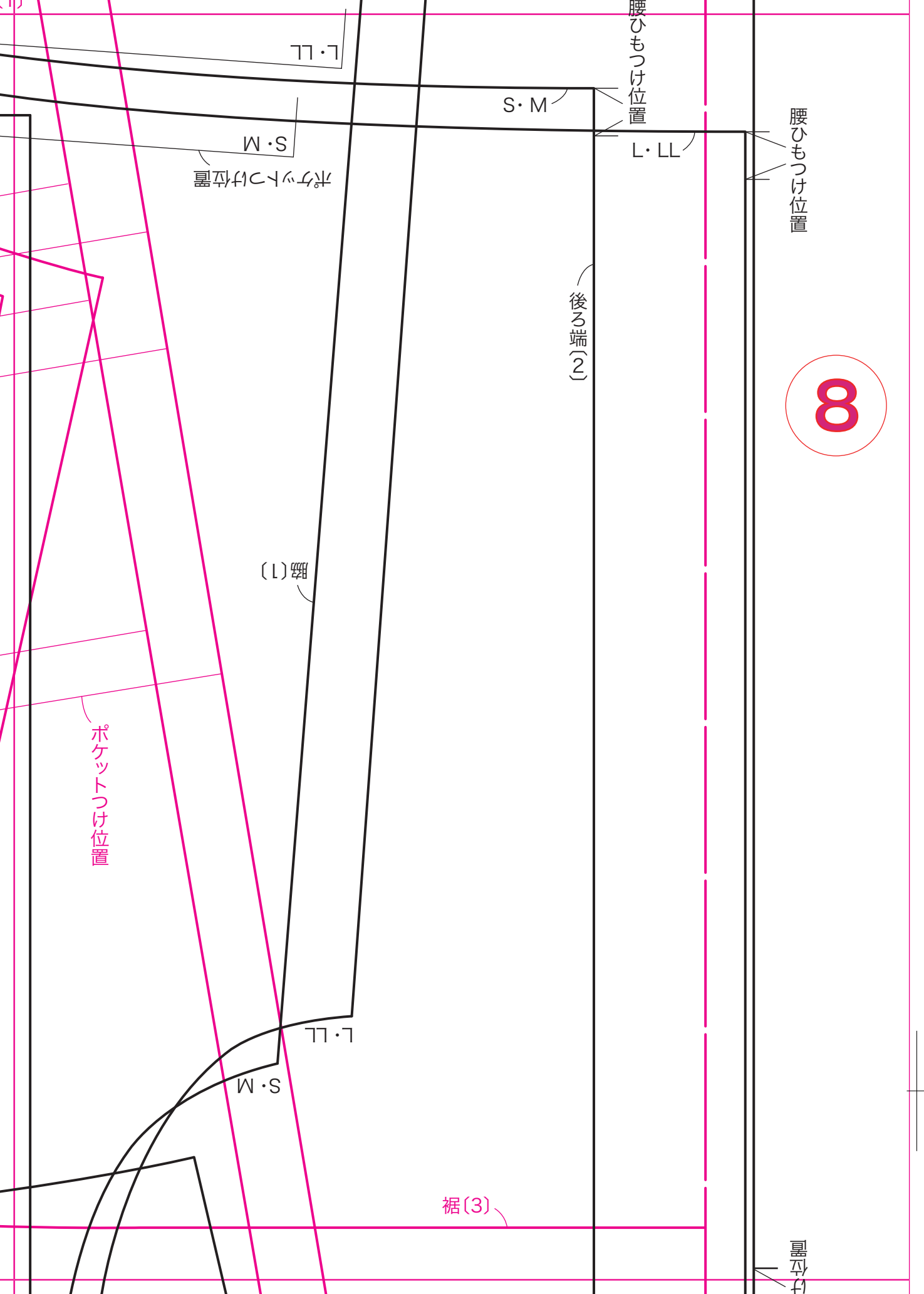
布つけ位置

S・M

L・LL

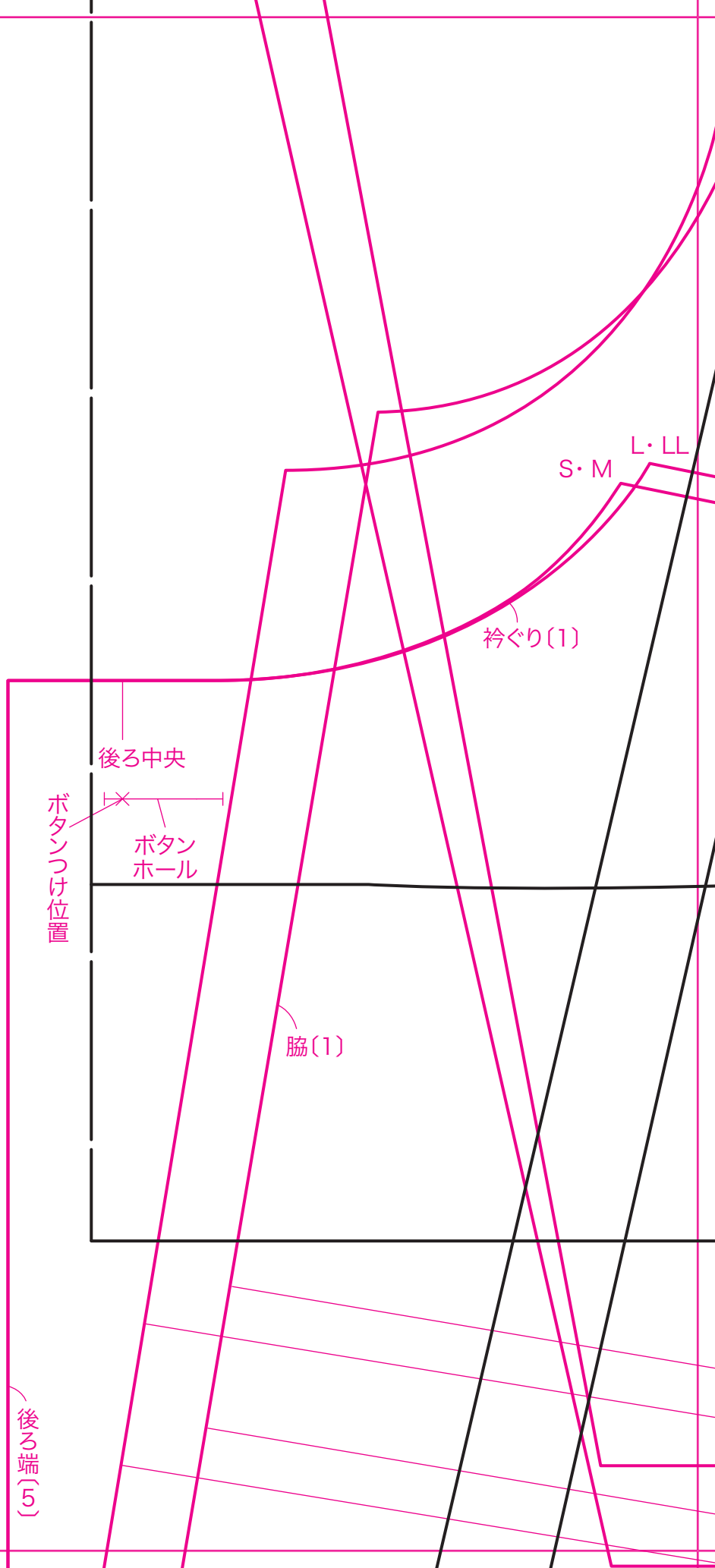
中央わ

袖下(1)



8

9



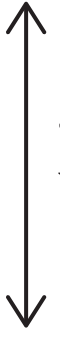
W・S

(1) 肩幅 (1)

(1) 袖 (1)

肩 (1)

後ろ端 (5)



身

7
後ろ身頃
(2枚)



当て布つけ位置

袖ぐり (1)

10

袖口 (3)

前身頃
6
(1枚)

袖中央

(2つ打ち裁)線(返見)

15
身頃の型紙を
写す際の合い印

(1)脇

S・M

裾(3)

(1)衿ぐら

L・LL

(1)肩

11

W・S

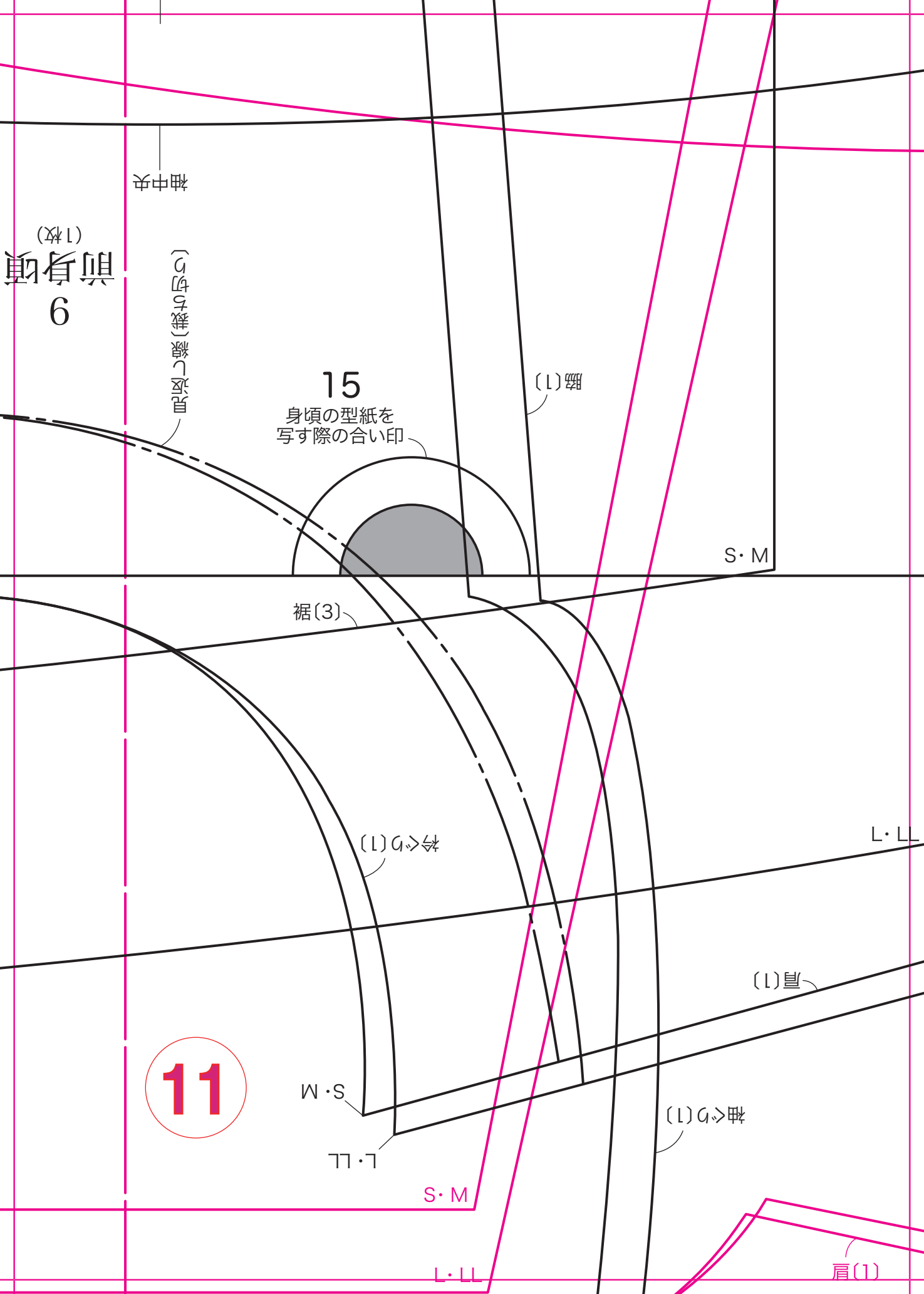
(1)衿ぐら

L・LL

S・M

L・LL

肩(1)

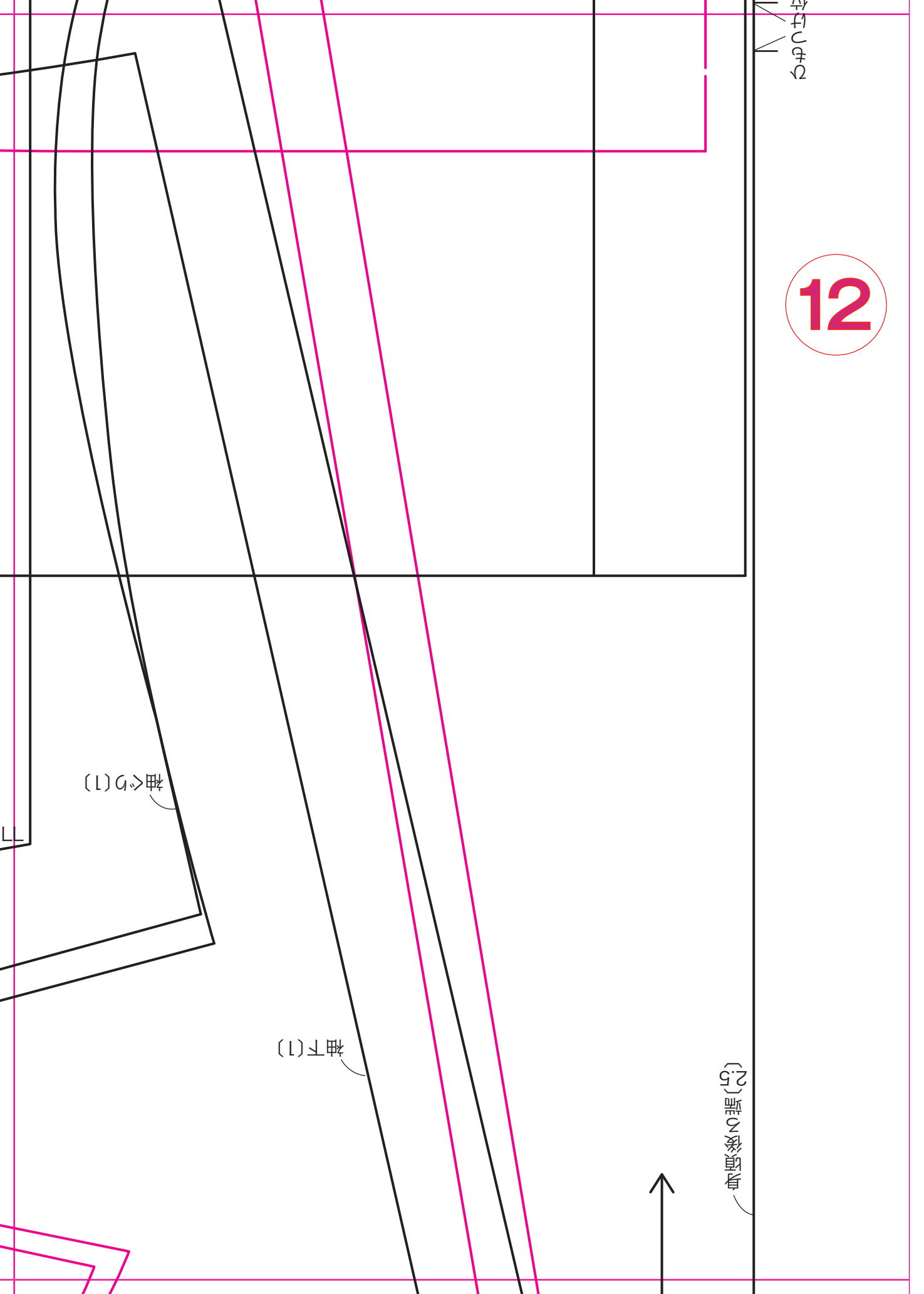


(2) 袖下の縫い目



袖下(1)

袖下の縫い目



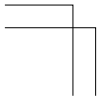
13

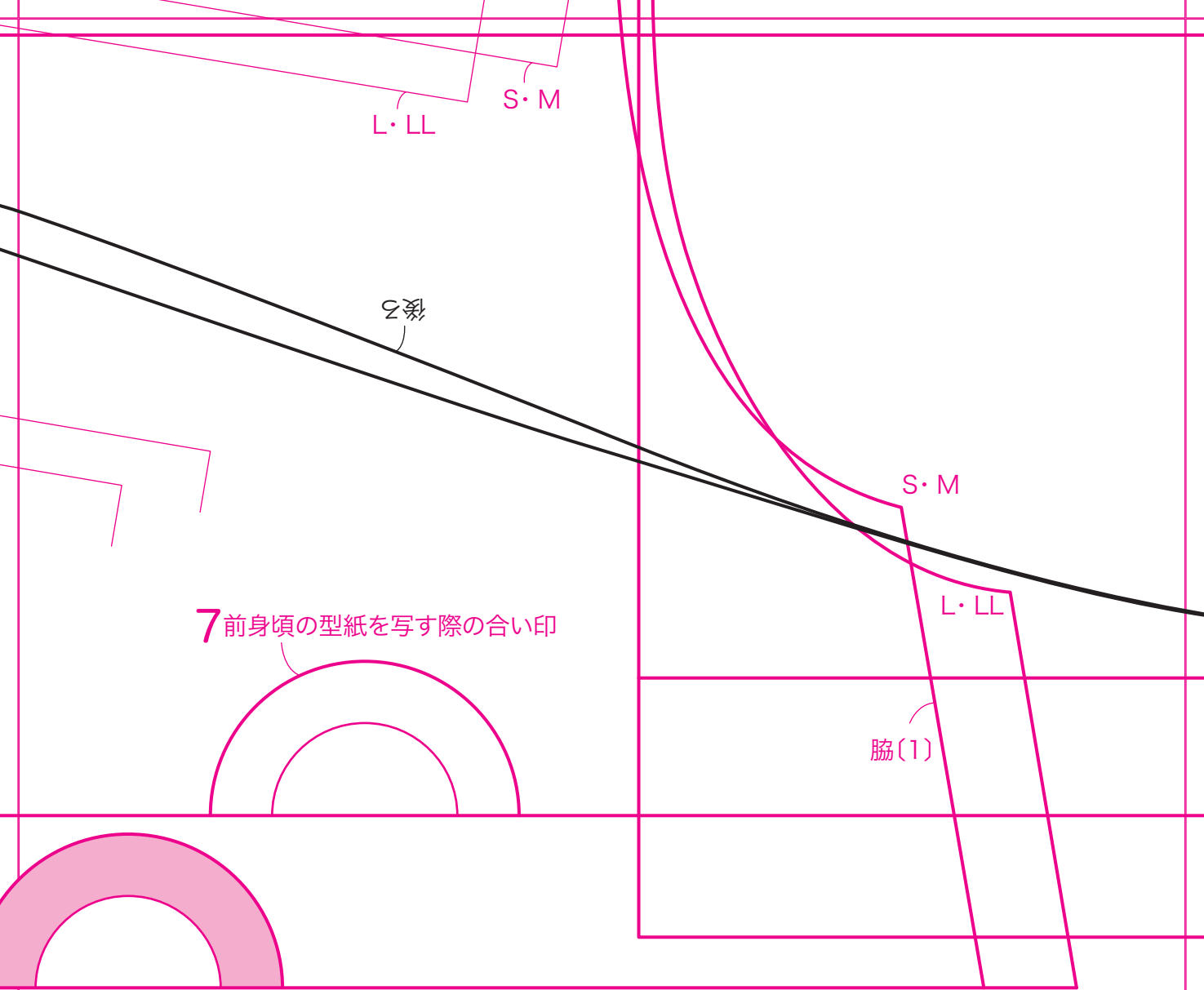
ポケットつけ位置

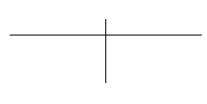
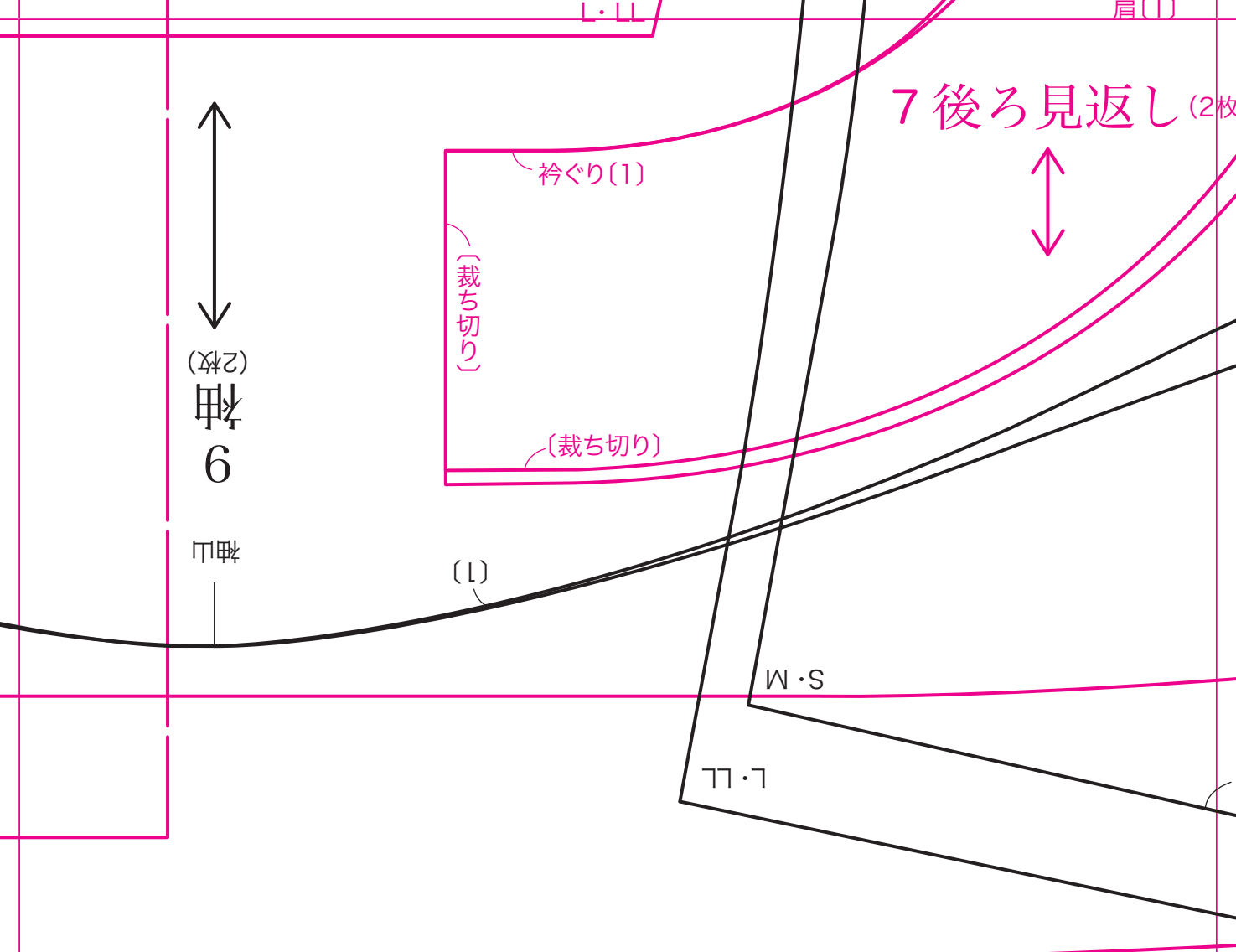
L
LL

S
M

7 後ろ身頃の型紙を写す際の合い印

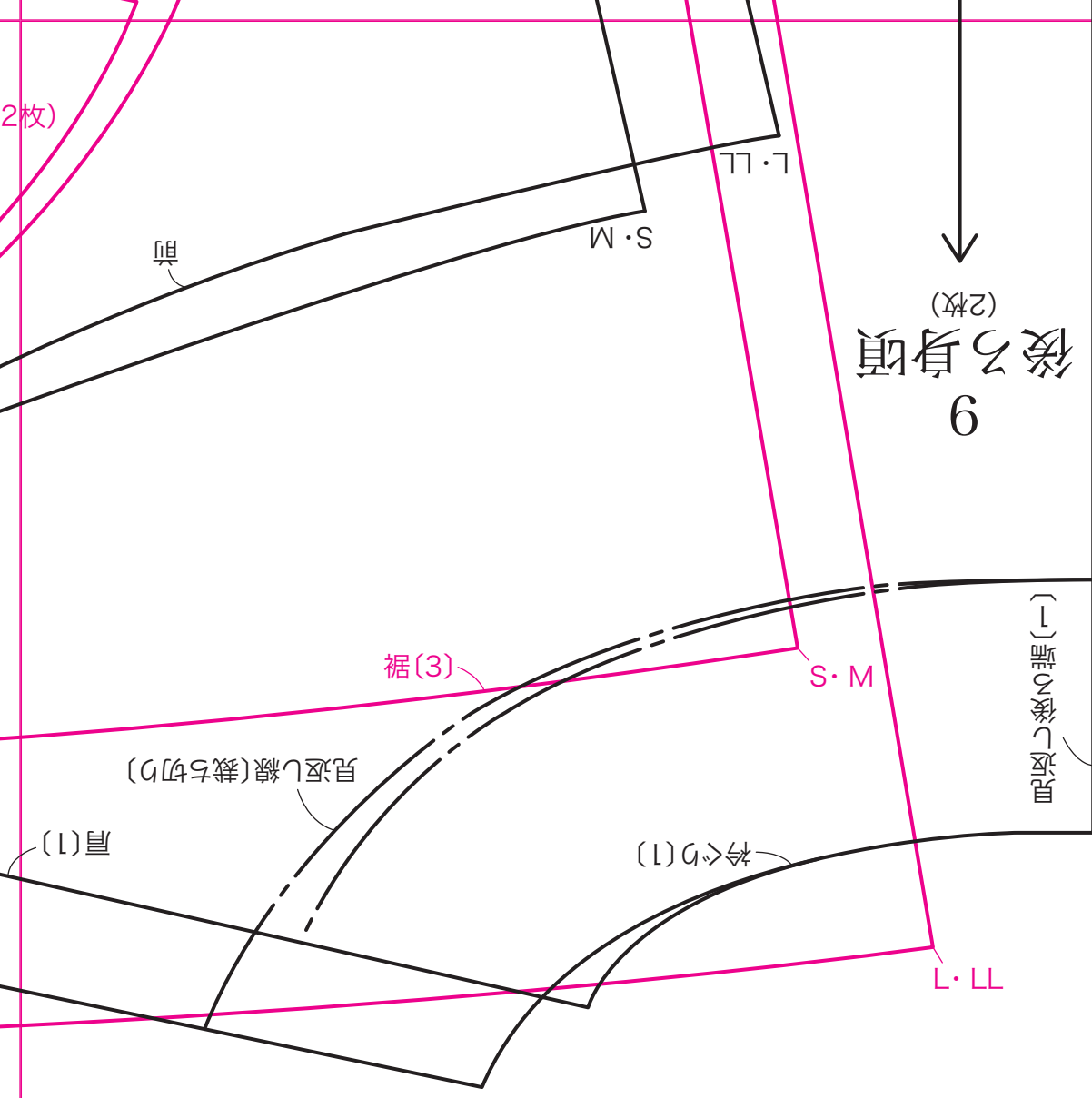






15

2枚)



後ろ身頃
(2枚)
9

位置は同じ
[1] 衿の縫い止り

16