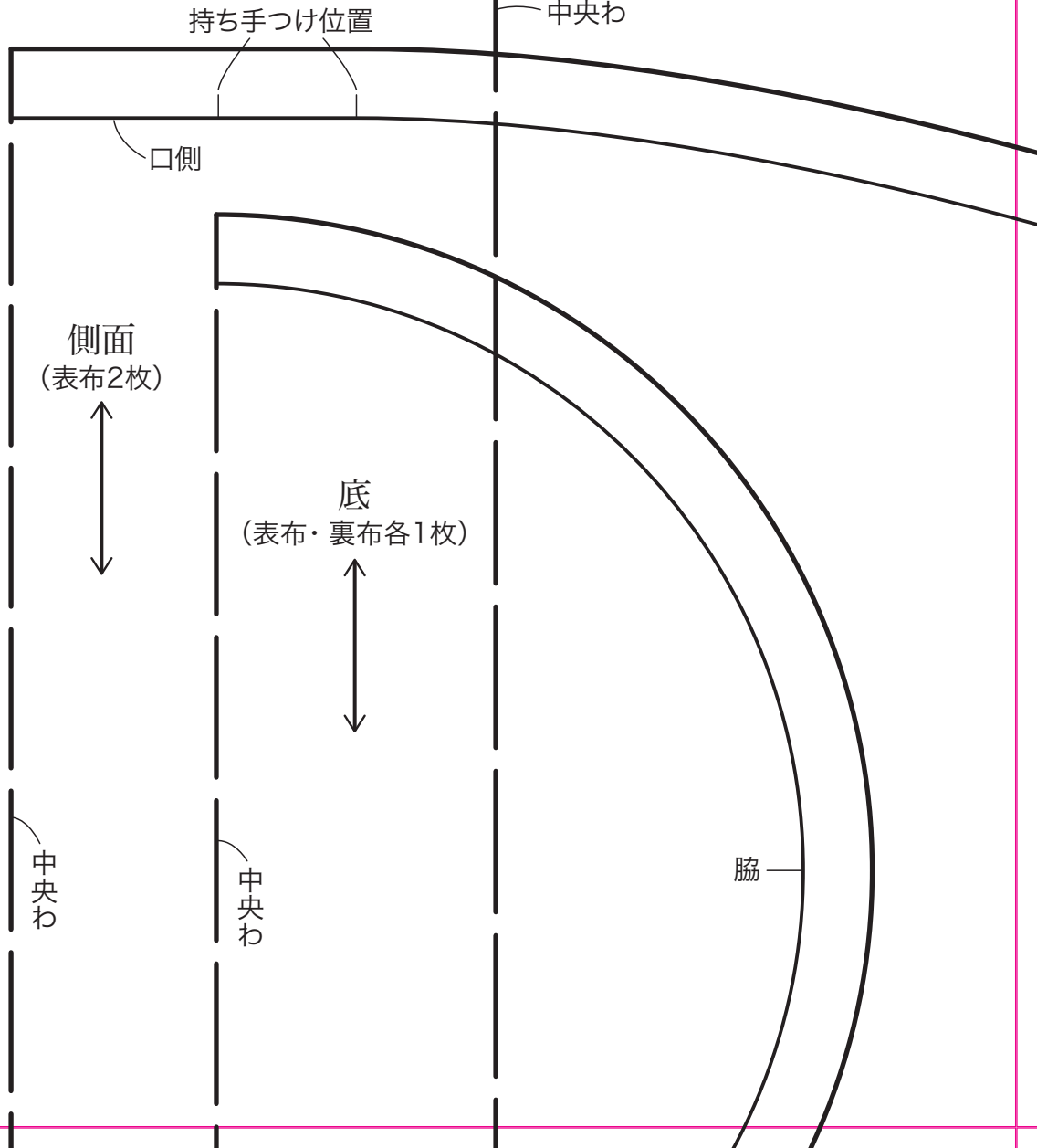
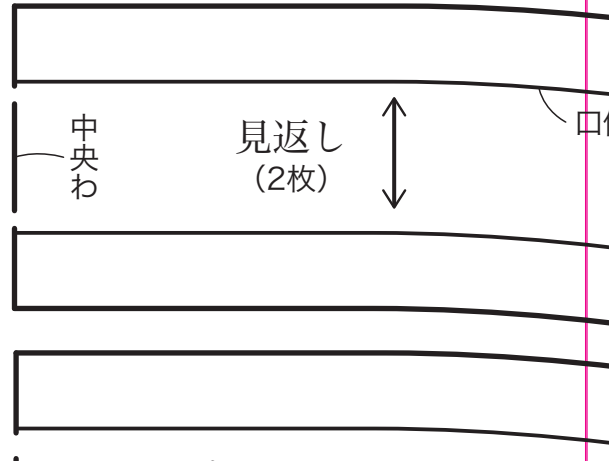


1



2

口側

見返しつけ側

18 まるい底の巾着バッグ

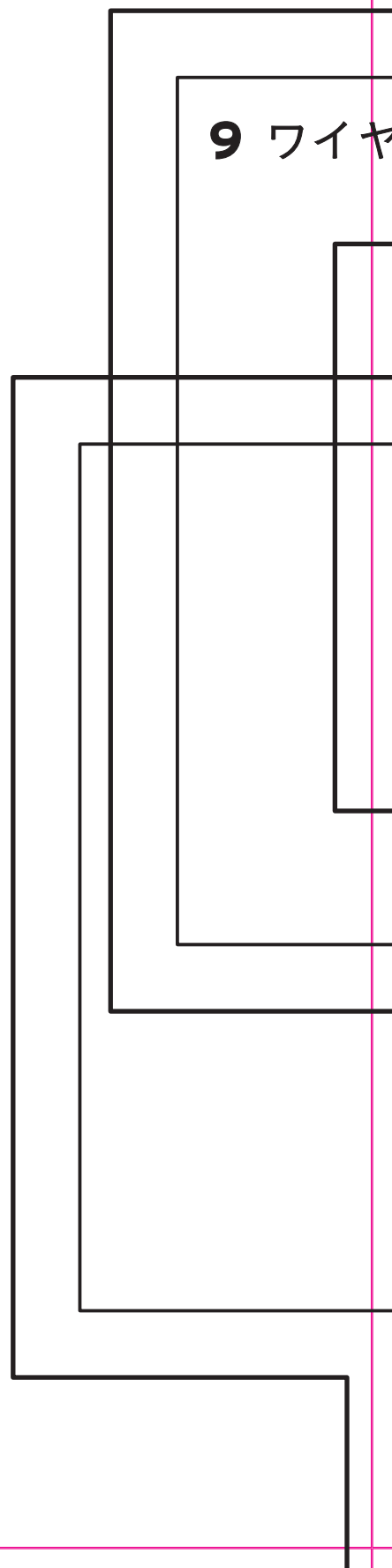
側面
(裏布2枚)



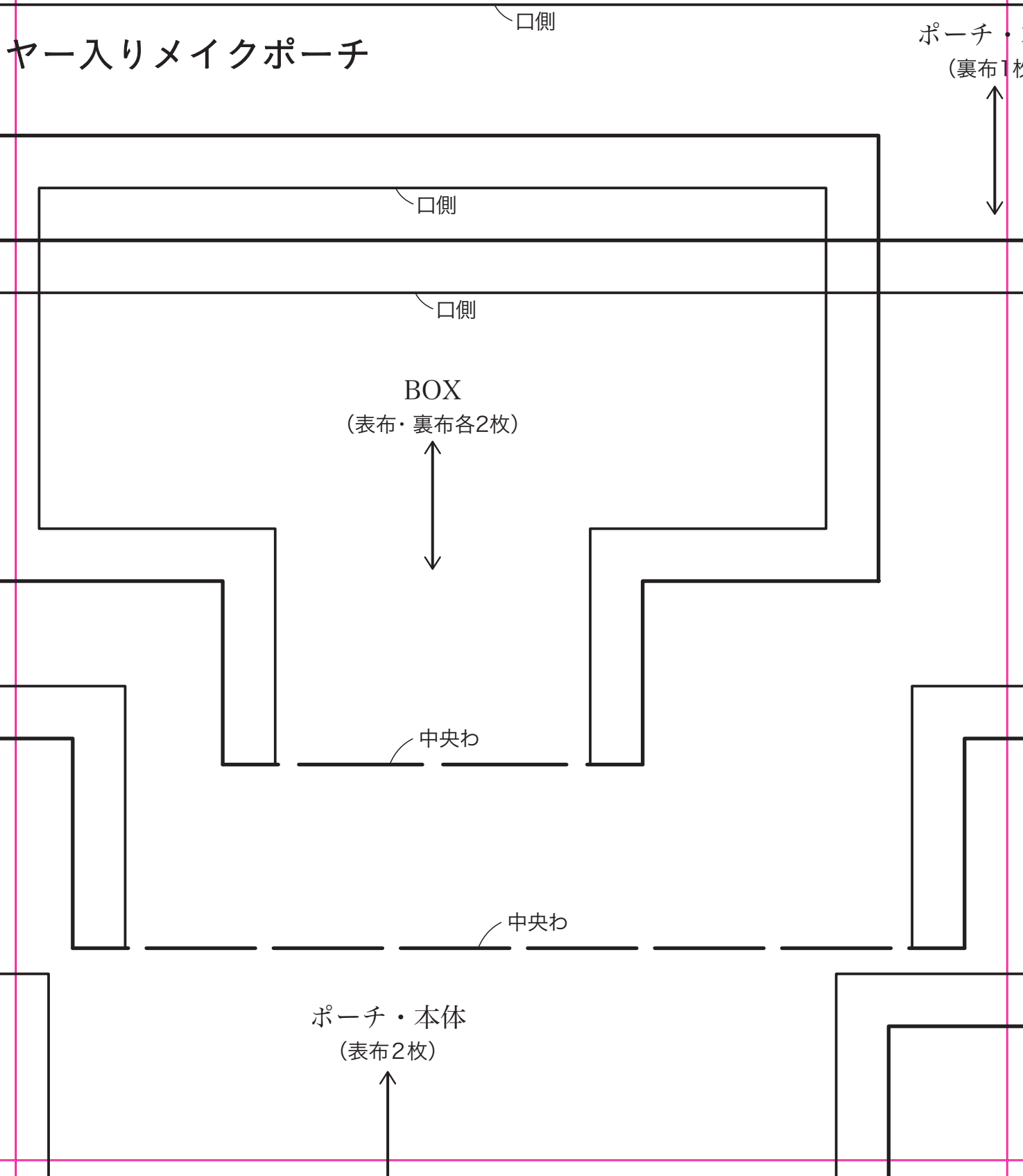
ひも通し口

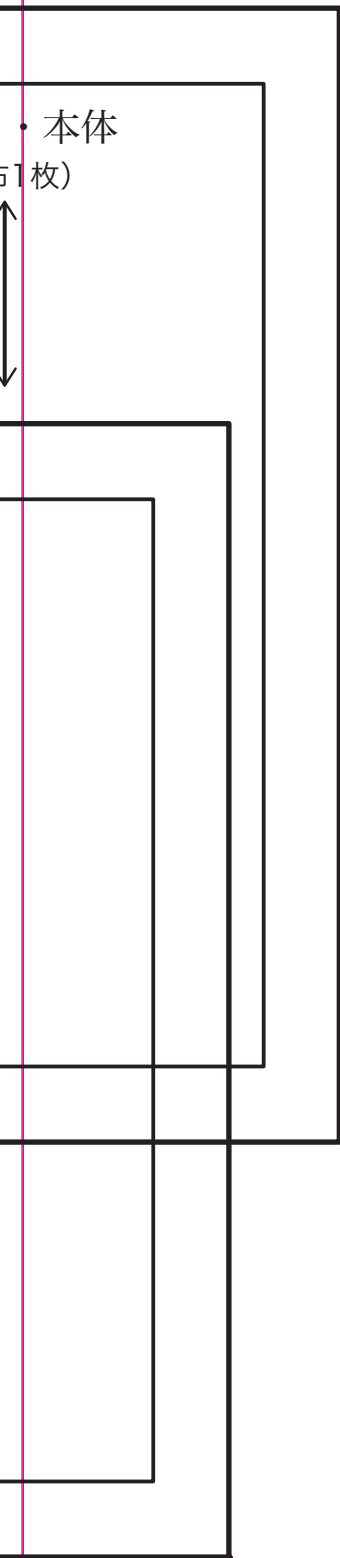
返し口

9 ワイヤ



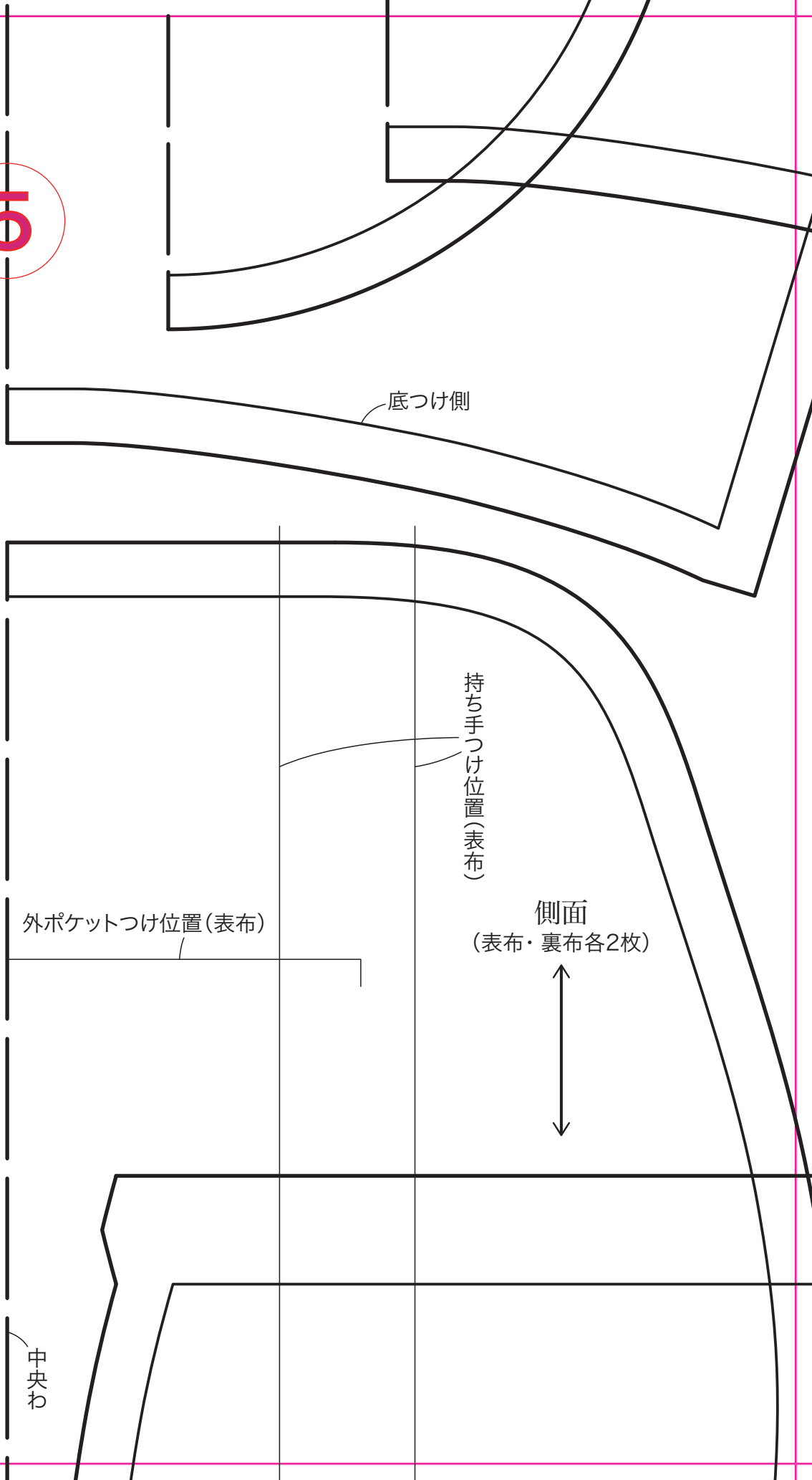
3





4

5



底つけ側

外面
(1枚)



縫い止まり

底中央わ

6

ポケット口

19 台形ポストンバッグ

内ポケット
(2枚)

底側

ポケット口

内ポケット
(2枚)

底

縫い止まり

底

10 お薬手帳ポ

山折り(表側から見た)

谷折り(表側から見

内面 B
(1枚)

7

山折り(表側から見

8

ポーチ

見た状態)

ら見た状態)

中央
わ

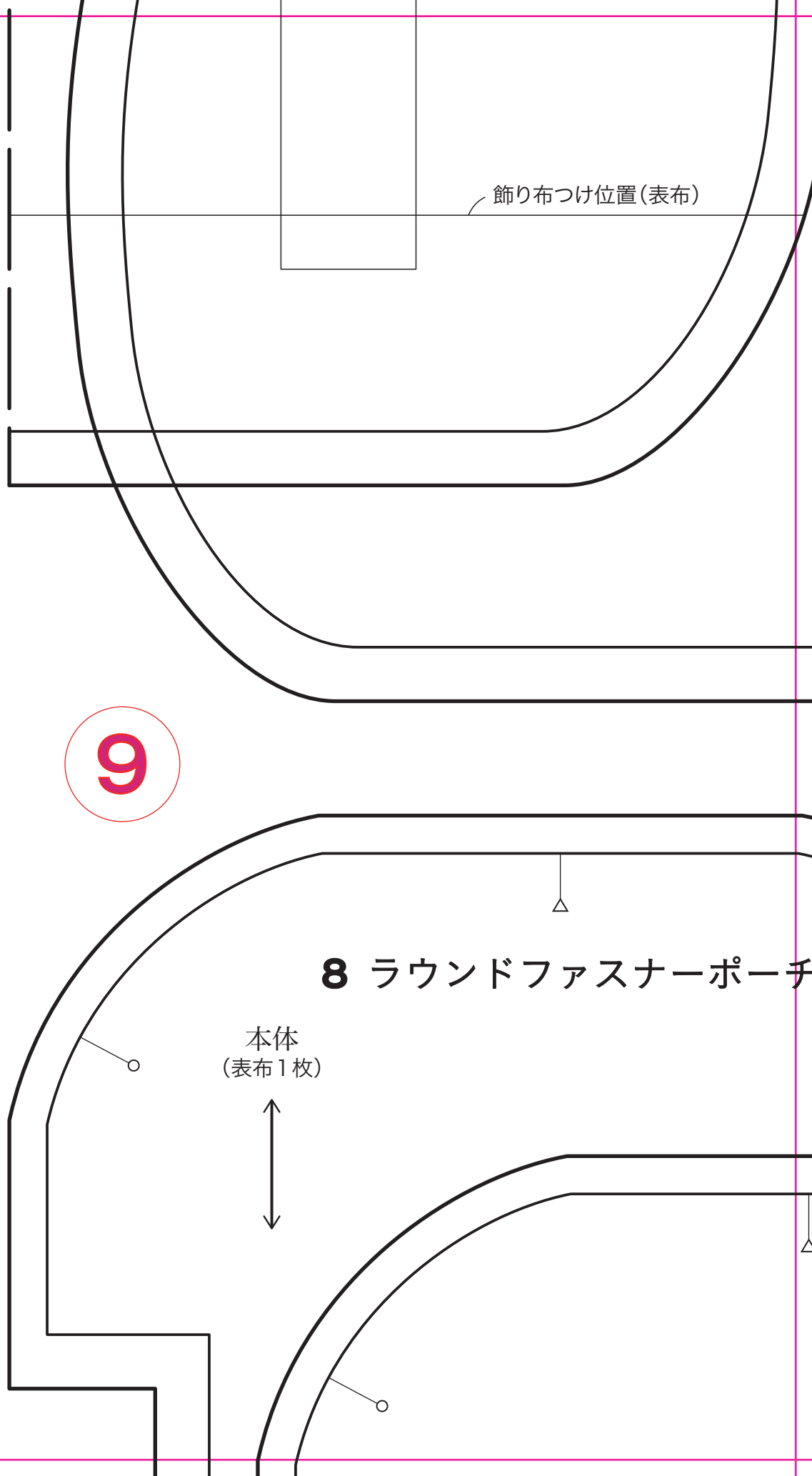
ら見た状態)

飾り布つけ位置(表布)

9

8 ラウンドファスナーポーチ

本体
(表布1枚)



内ポケット
(2枚)



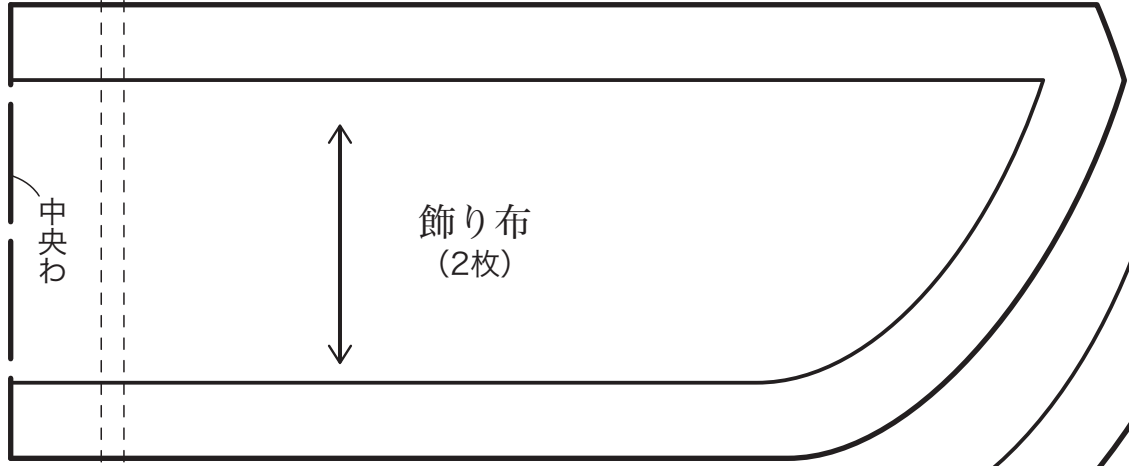
仕切りのステッチ



飾り布
(2枚)



中央わ



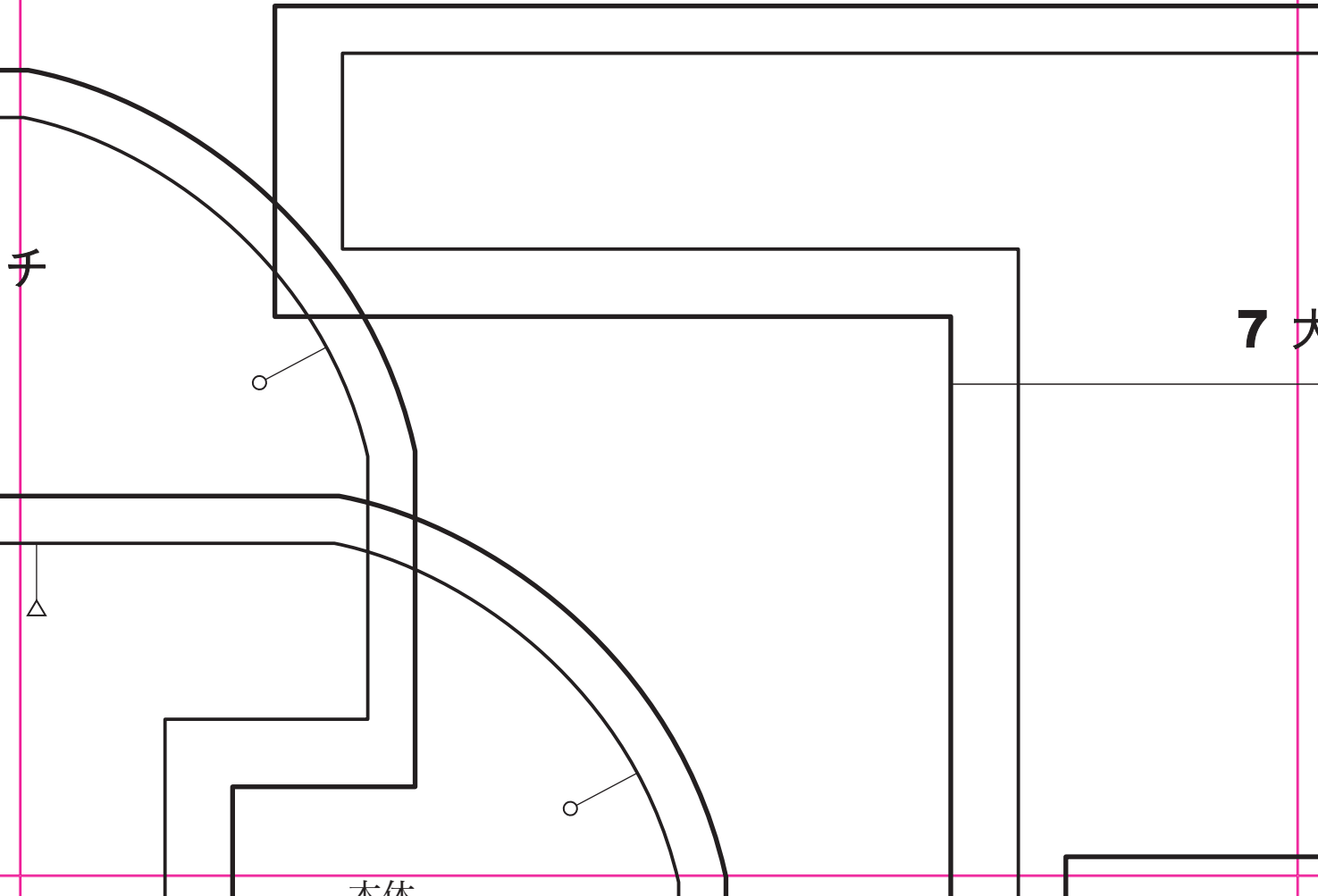
10

手

7 大



本体



内面 A
(1枚)



中央わ

谷折り(表側)

底

返し口

口側

口側

大・まち
(4枚)



内ポケットつけ位置(裏布)

大・本体
(表布・裏布各2枚)

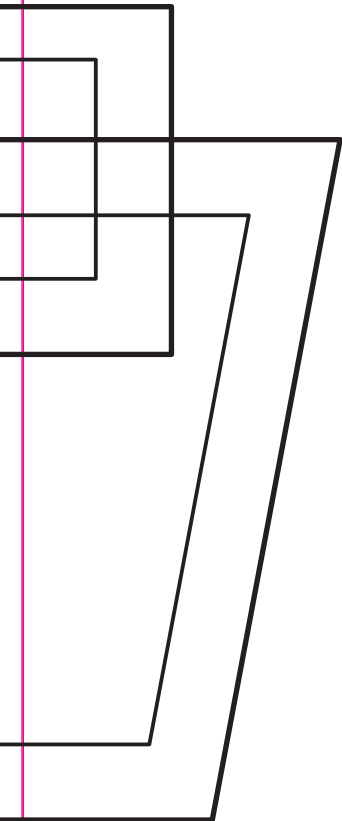


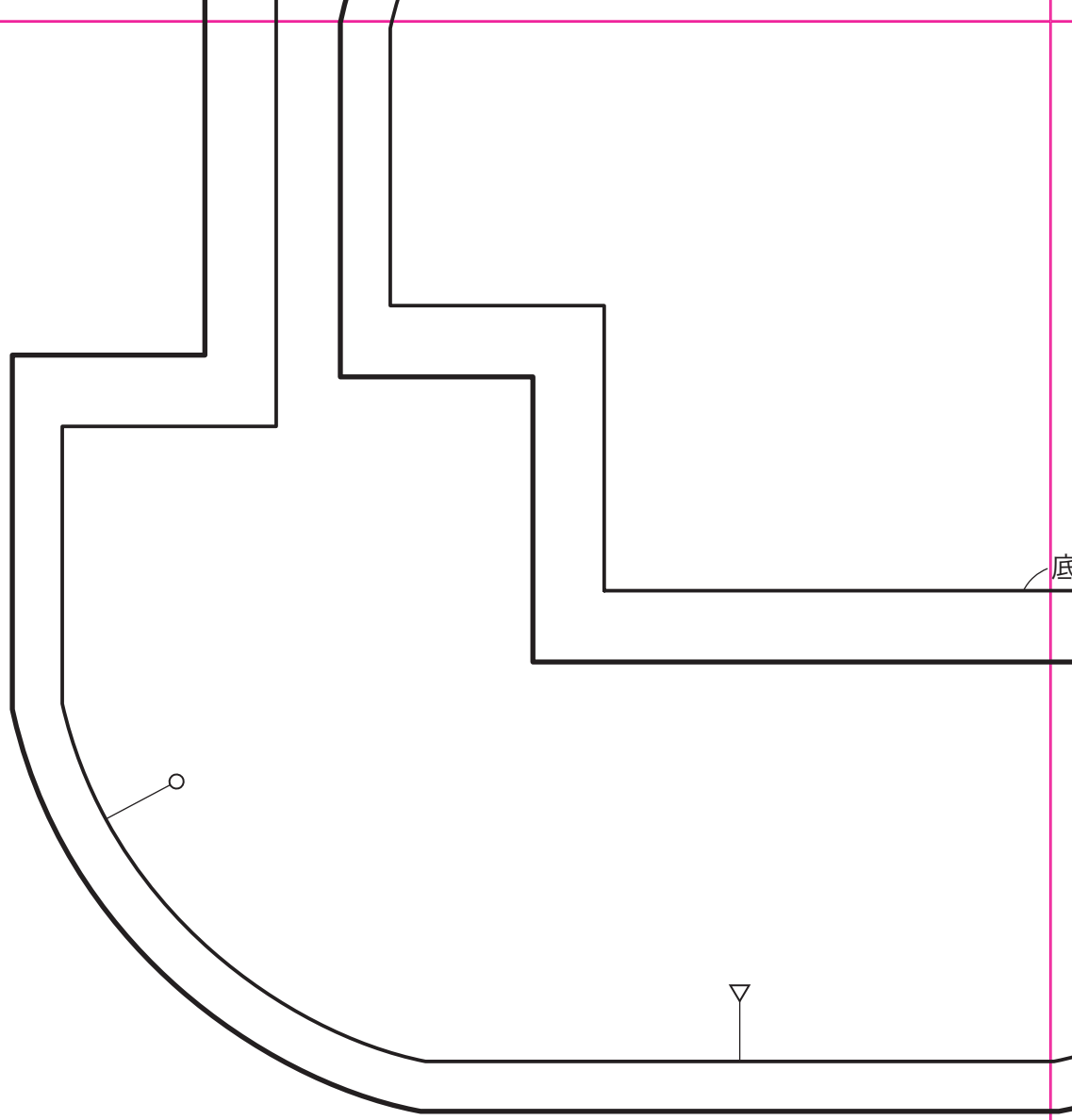
11

大きく開くBOXポーチ

側から見た状態)

12





13

本体
(裏布2枚)



底側



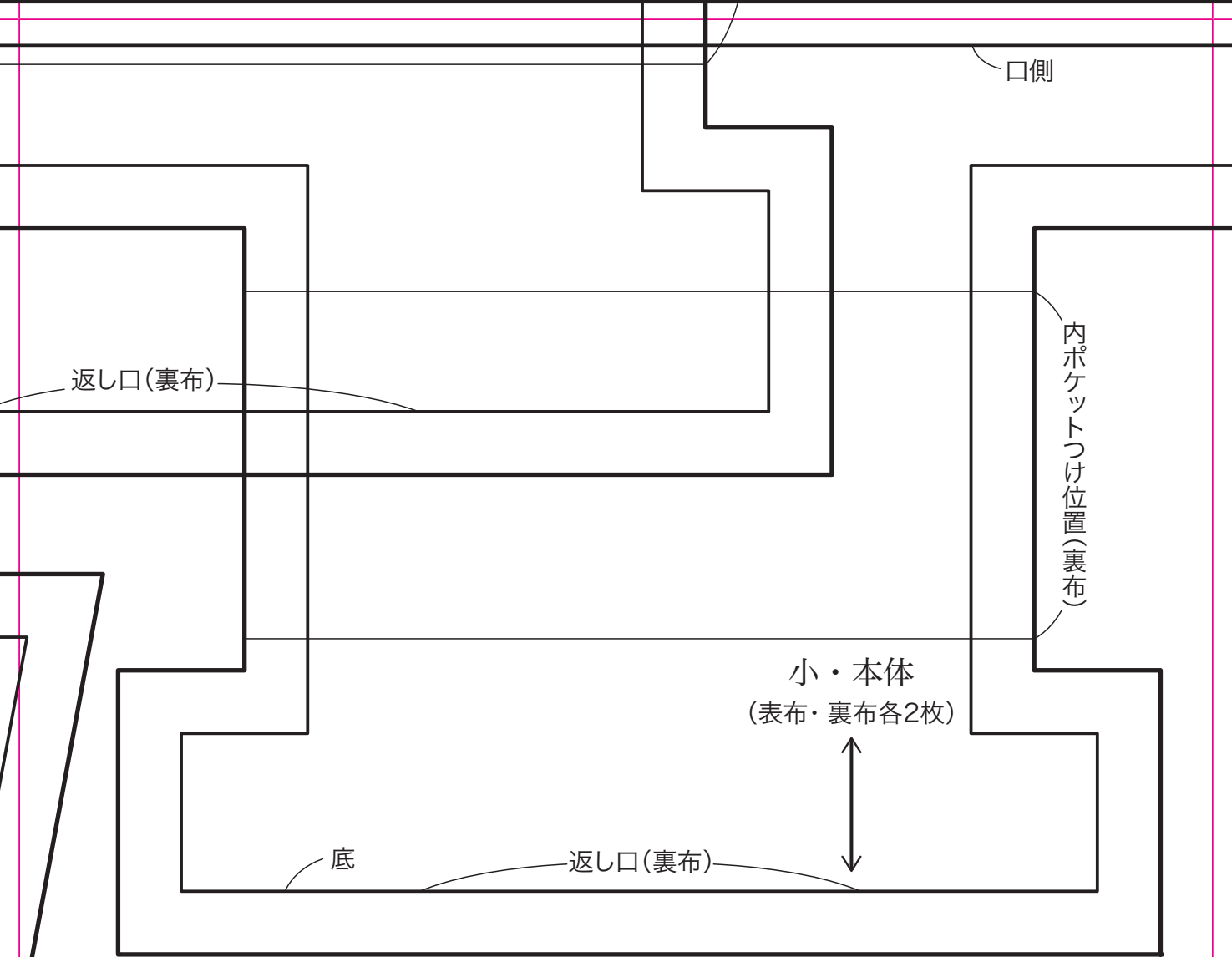
底

口側

小・まち
(4枚)



14



15



16