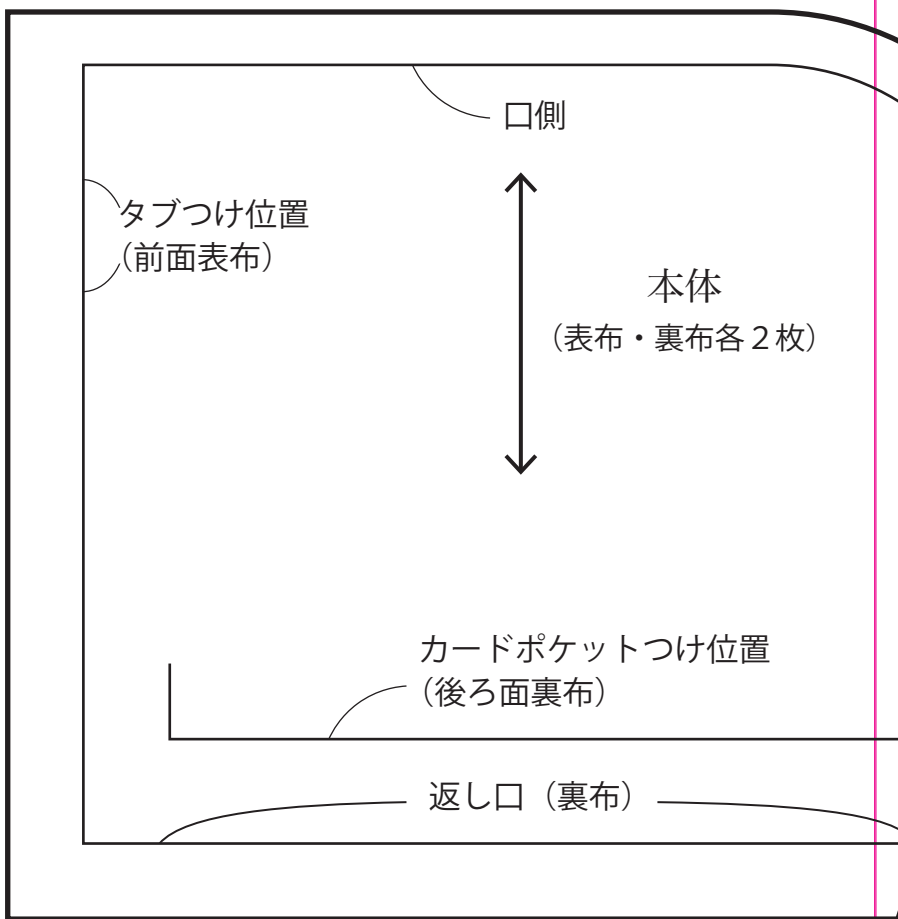


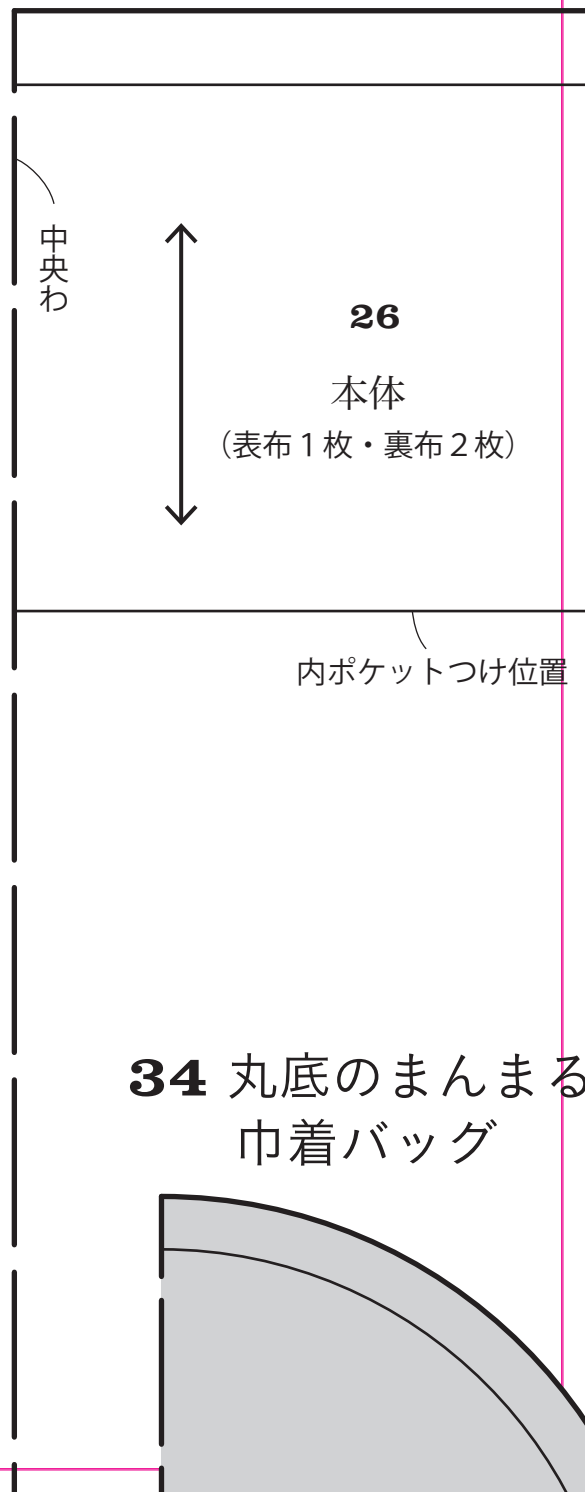
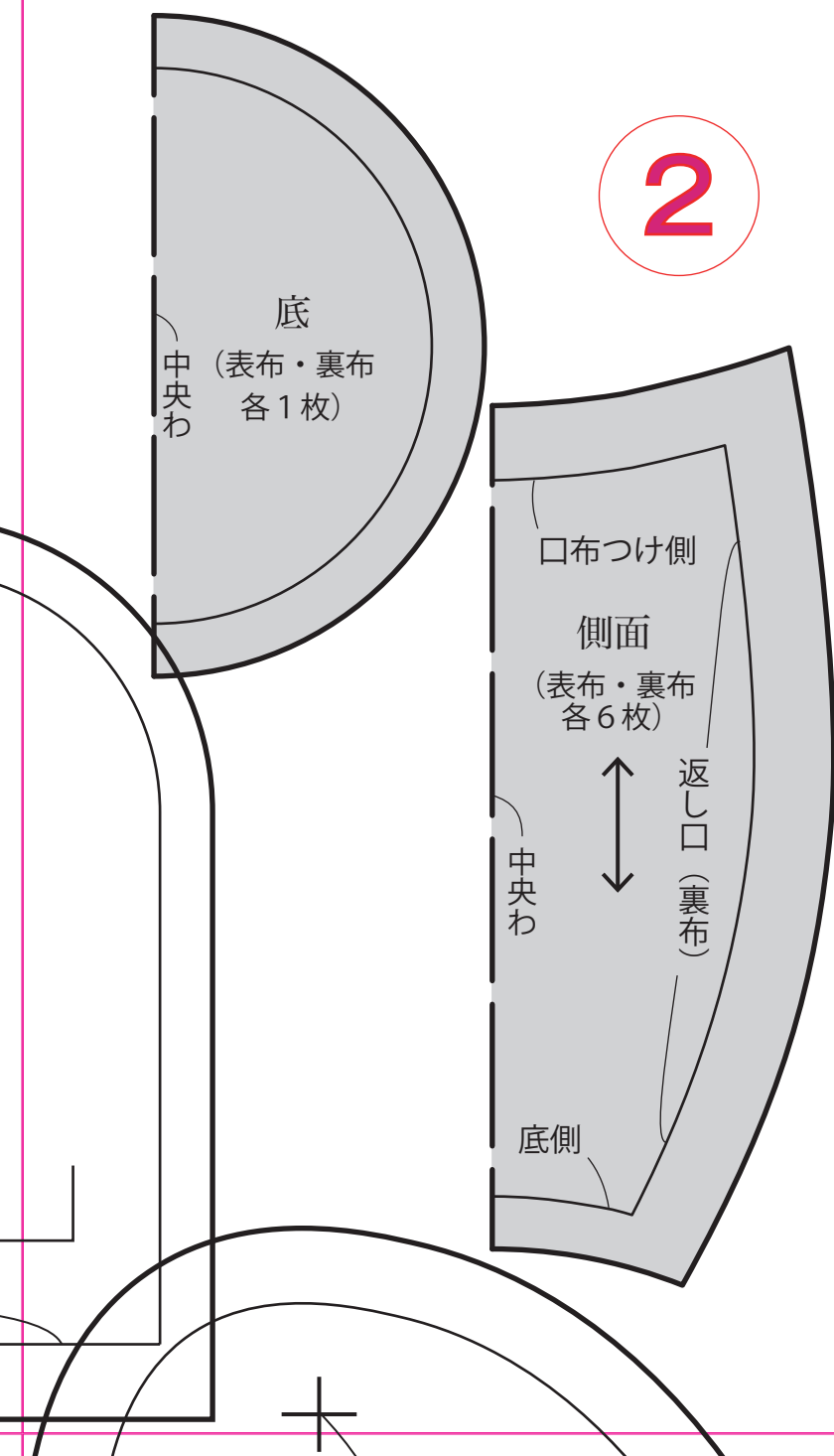
1

13 L字ファスナーの財布



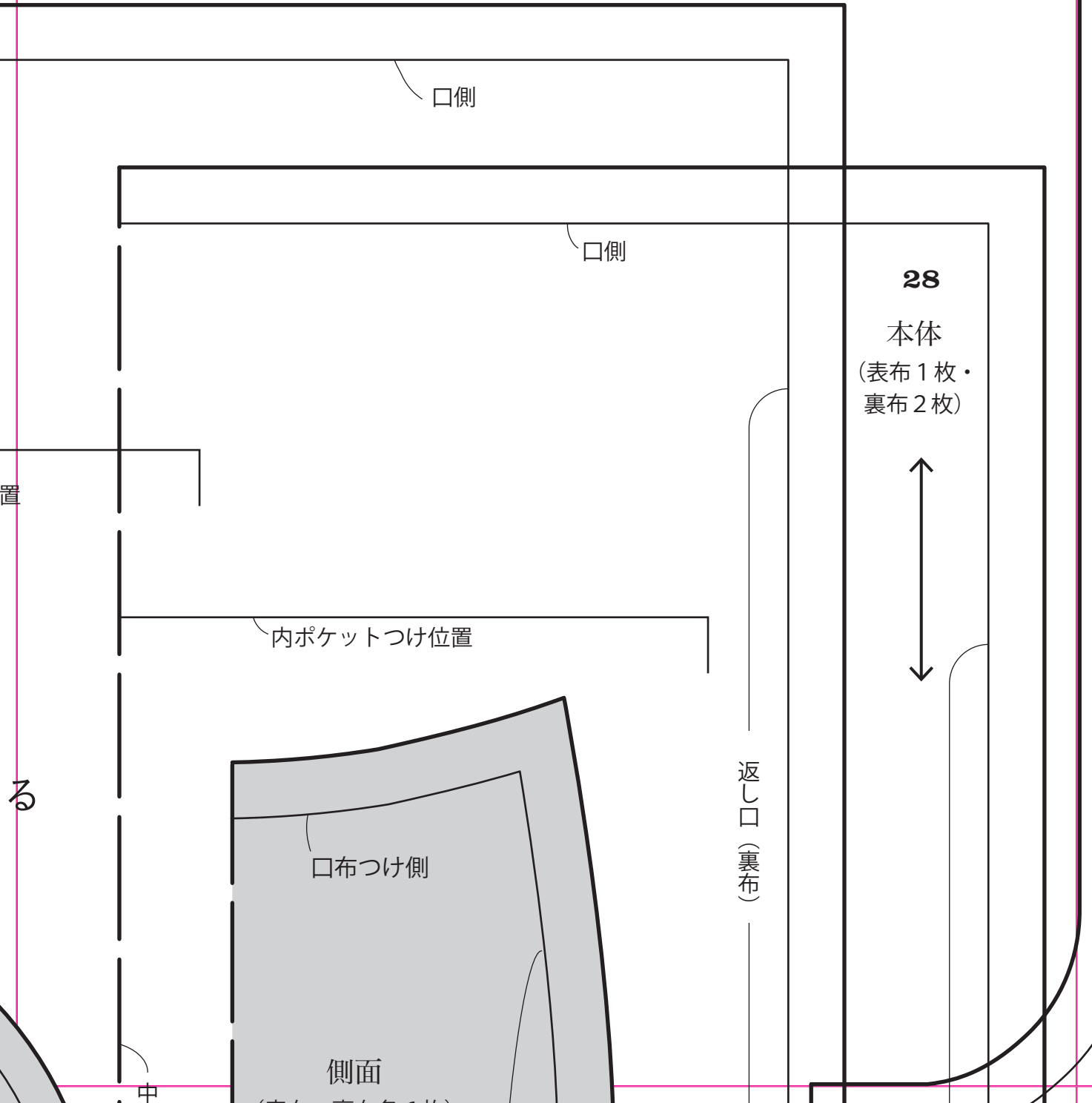


35 丸底のまんまる巾着ポーチ

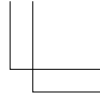


3

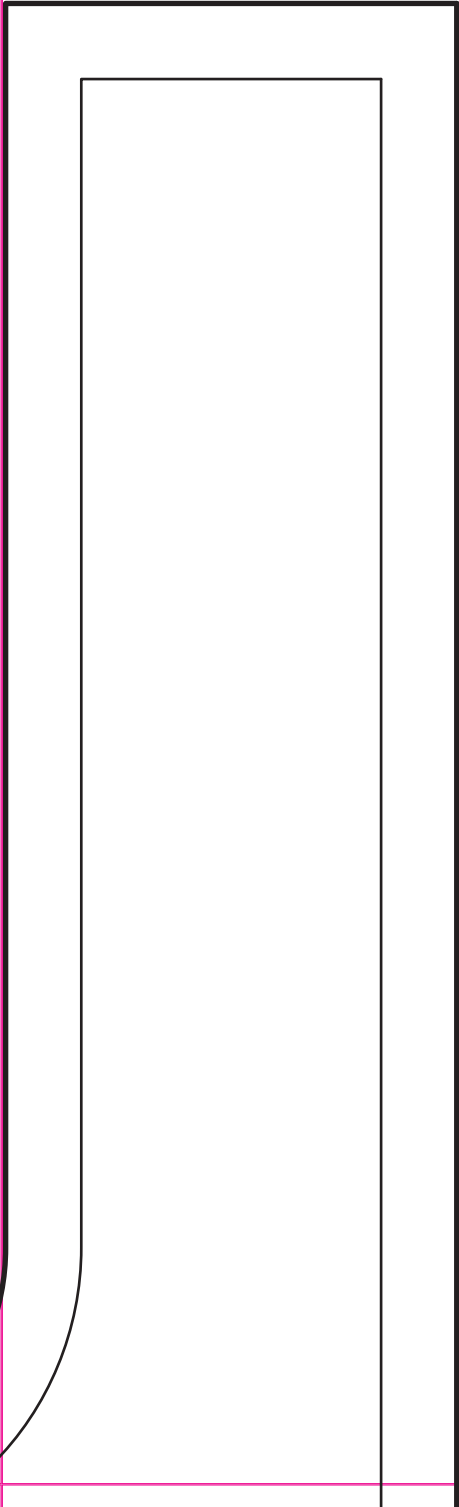
26,28 持ち手がポケットの帆布バッグ



4



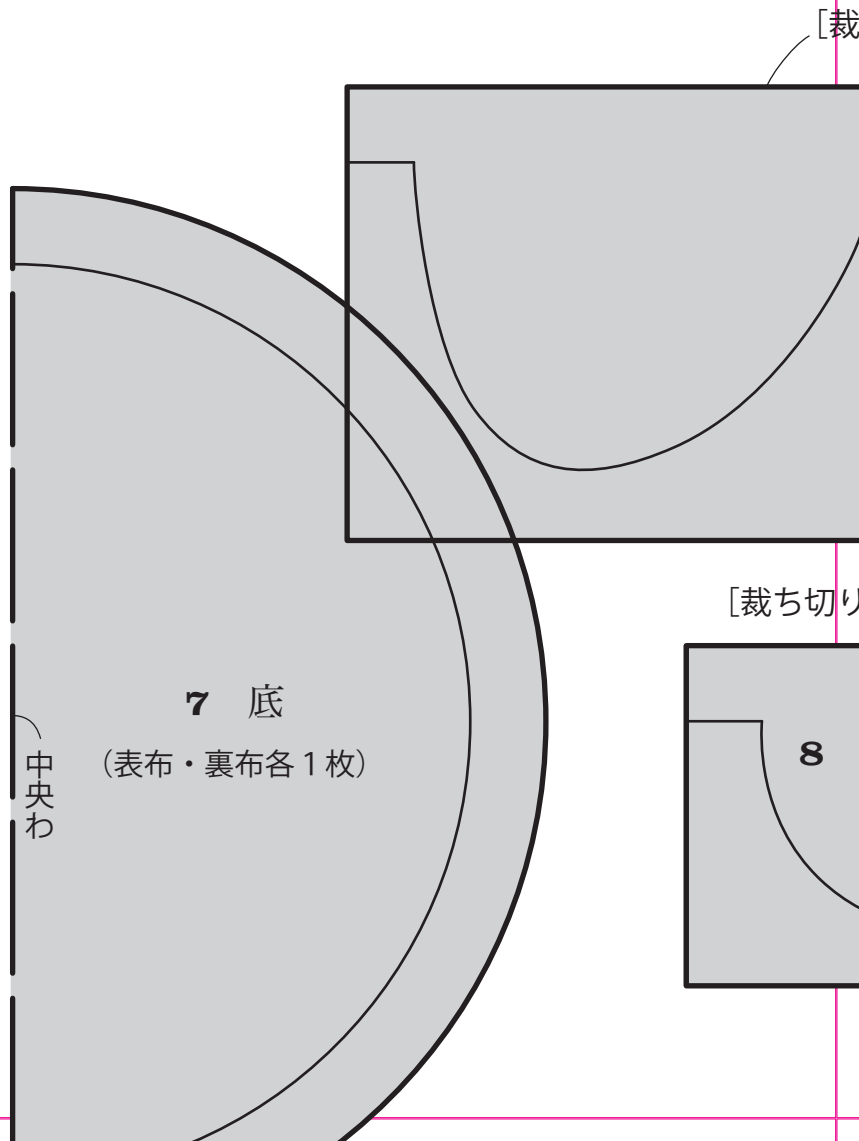
キリトリ線



5



7,8 丸底のスカラップ巾着



マグネットホック
つけ位置 (裏布)

コインポケット
(表布・裏布各1枚)

つけ側

中央わ

底
(表布・裏布各1枚)

6

[裁ち切り]

底中央わ
(表布)

7 裏打ち布 (2枚)

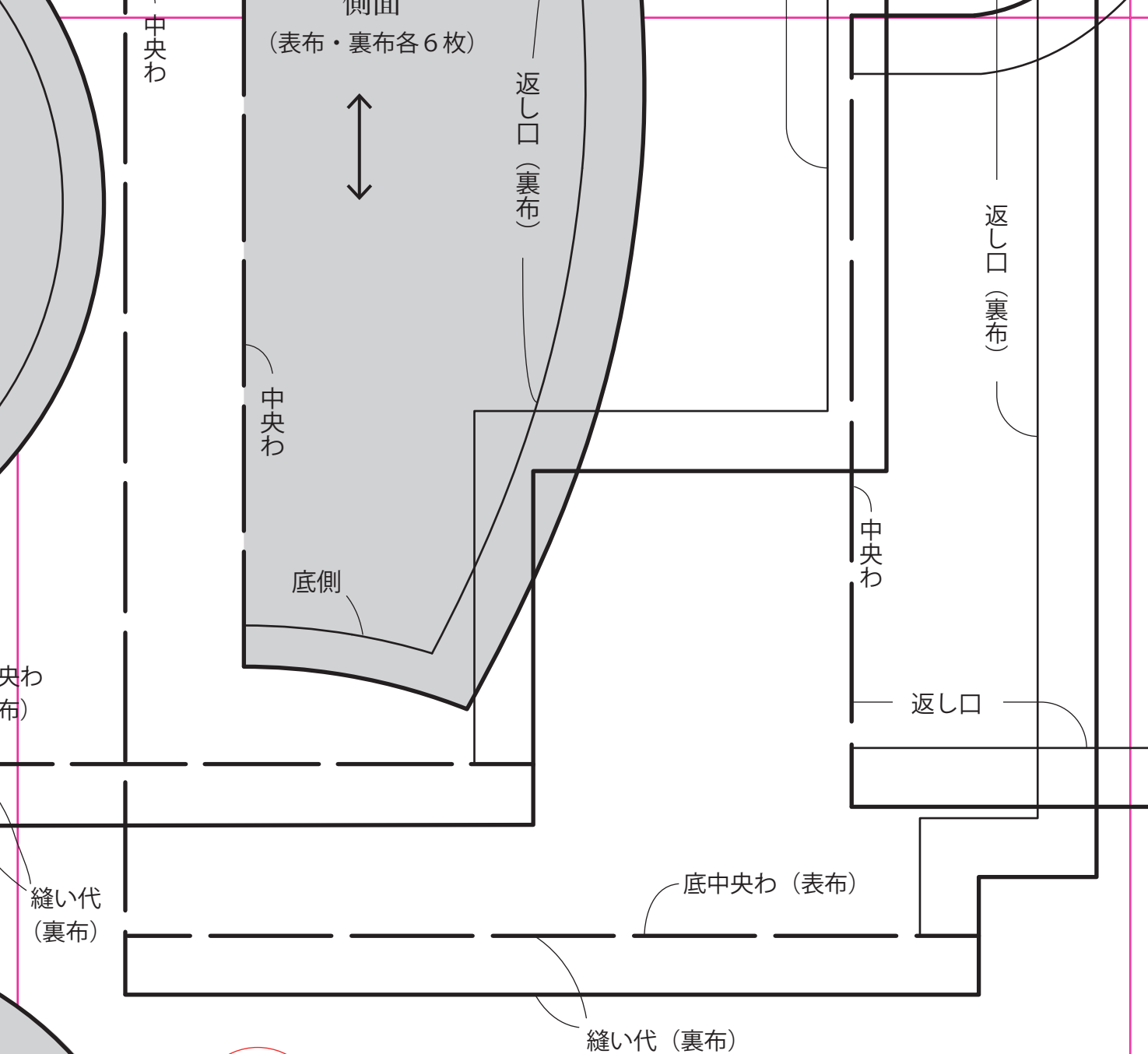
中央わ

切り]

3 裏打ち布 (2枚)

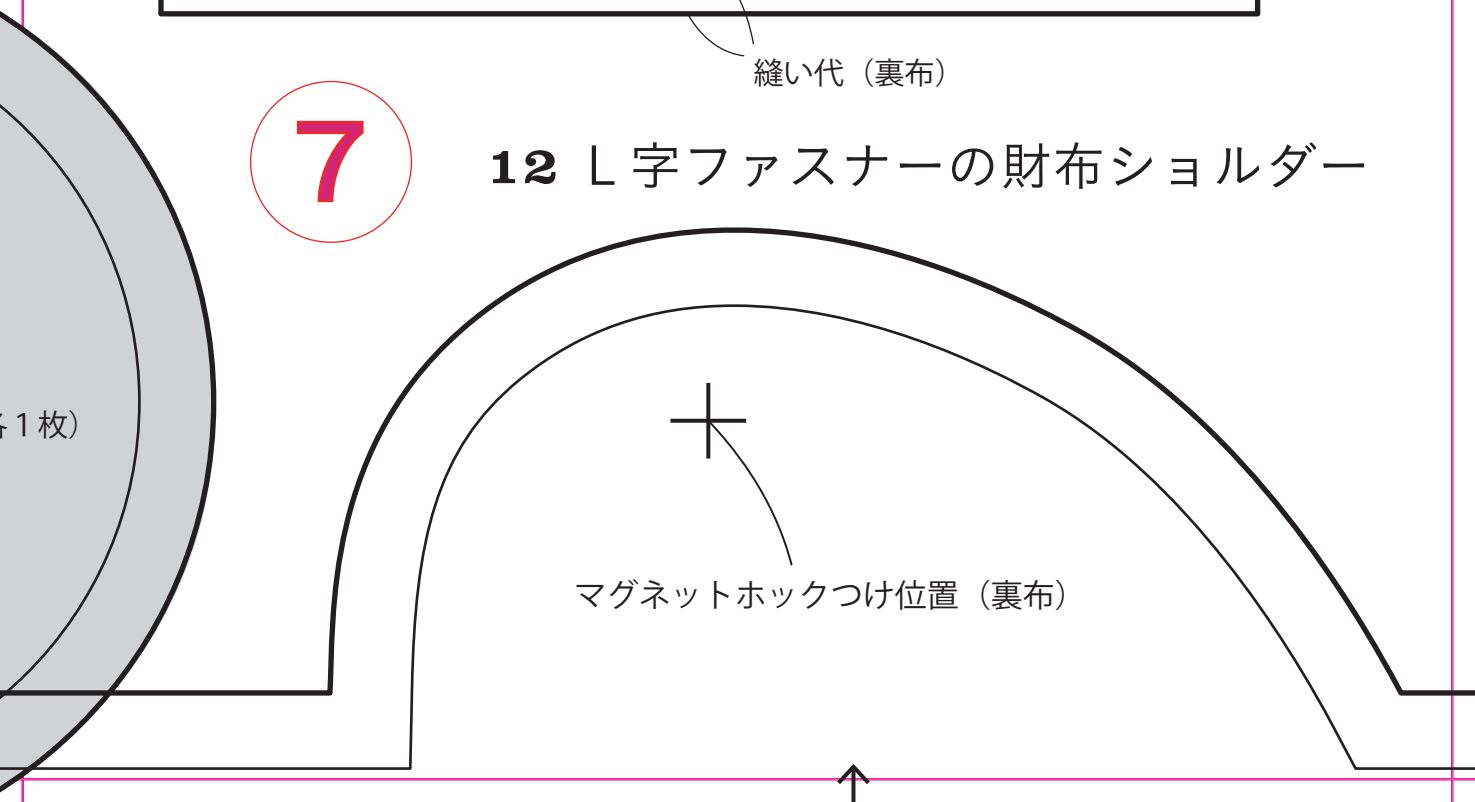
8 底

(表布・裏布各1枚)



7

12 L字ファスナーの財布ショルダー



26,28

持ち手

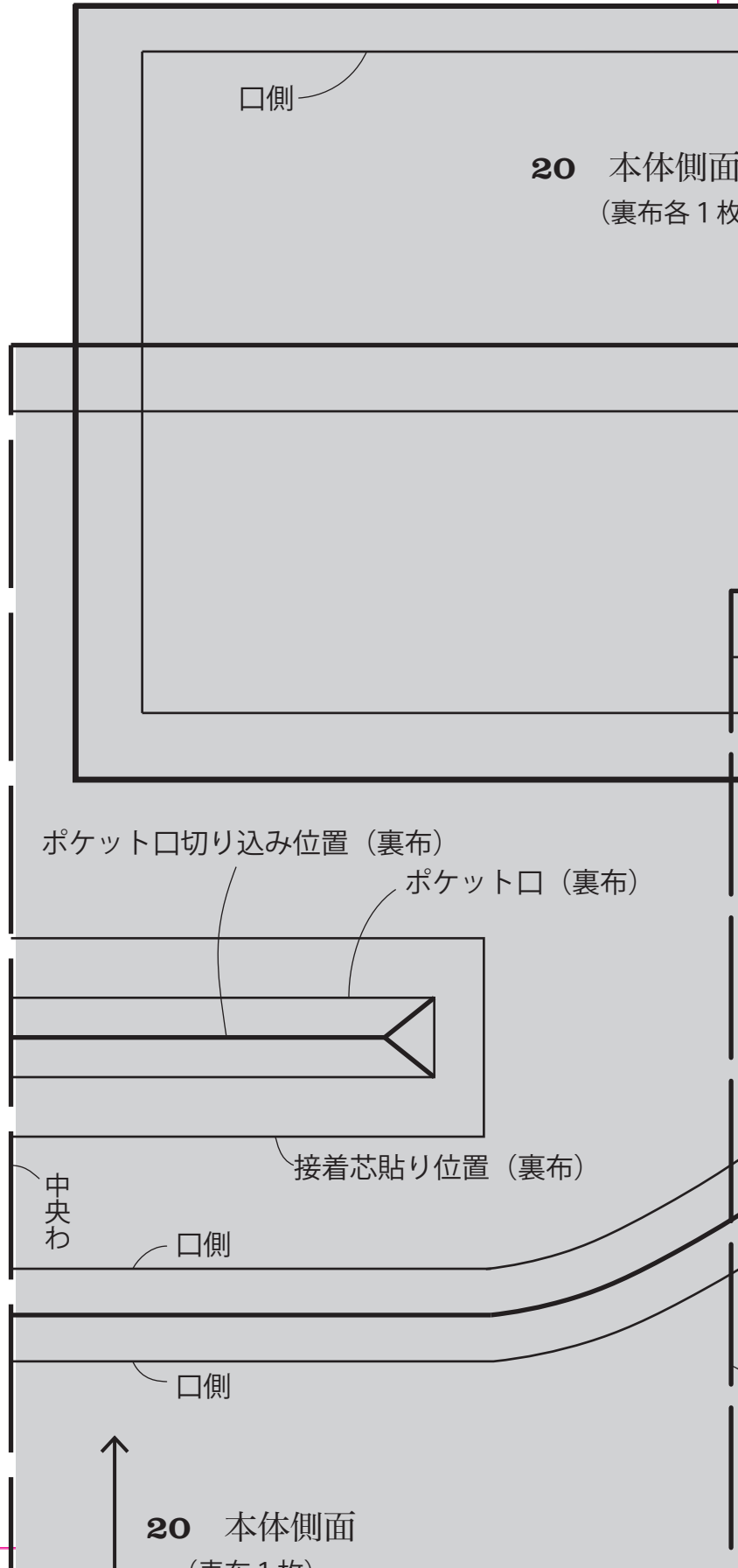
(表布・裏布各2枚)



8

20,21 楕円底のバニティポーチ

9



10

チ

マグネット



側面B・C
(1枚)



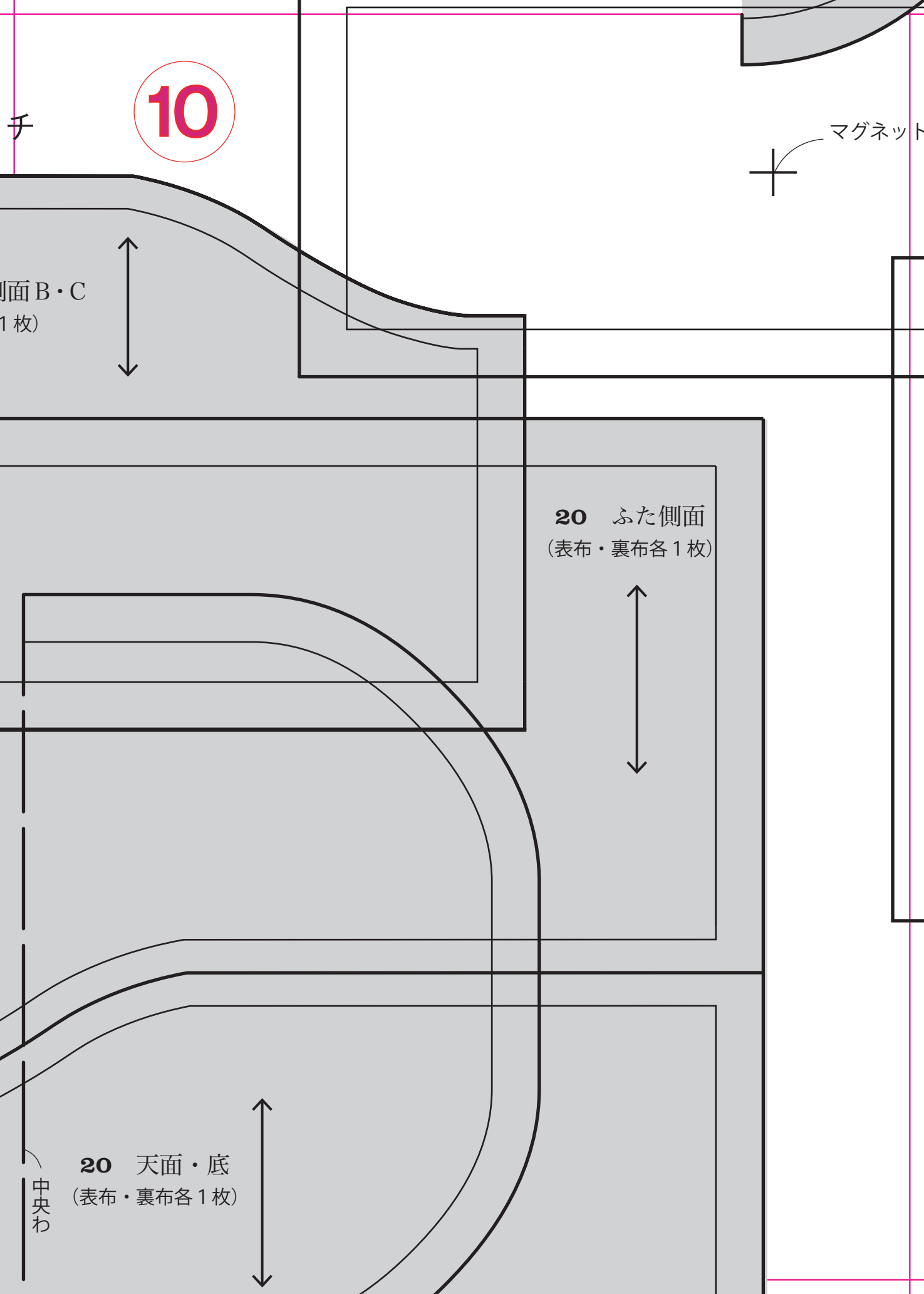
20 ふた側面
(表布・裏布各1枚)



20 天面・底
(表布・裏布各1枚)



中央わ



コインポケット
(表布・裏布各1枚)



ツットホックつけ位置 (表布)

口側

タブAつけ位置
(前面表布)

本体
(表布・裏布各2枚)



タブBつ
(後ろ面)

カードポケットつけ位置 (後)

返し口 (裏布)

11

23 ポケットティッシュケース付き ダブルファスナーポーチ

ファ

(表布)

中央
わ

つけ側

12

Bつけ位置
る面表布)

(後ろ面裏布)

ファスナーポケット口

ポケット
表布・裏布各1枚)



20 本体側面
(表布1枚)



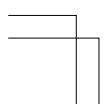
21 内ポケット
(2枚)

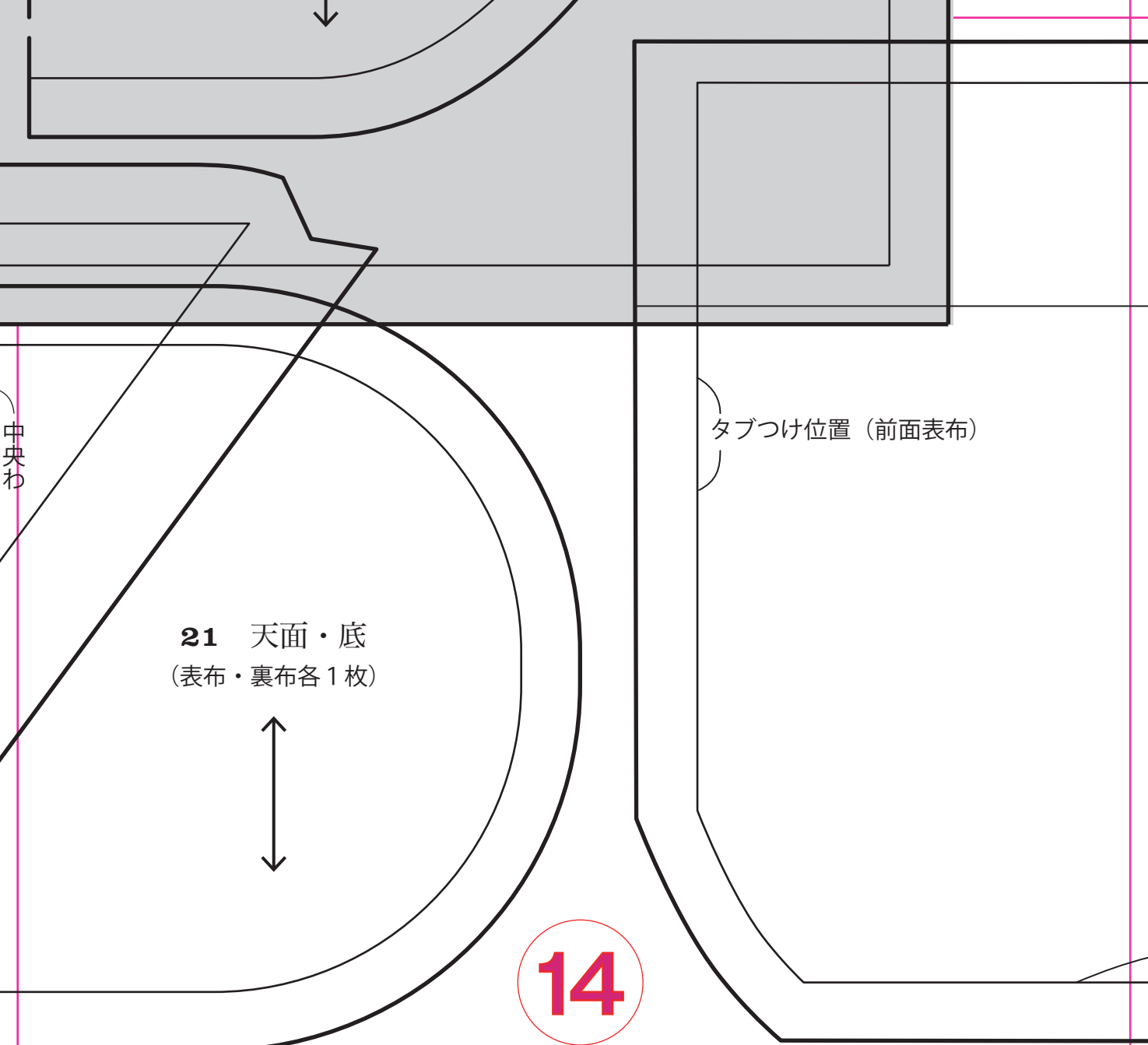


ポケット口

中央
わ

13





中央わ

21 天面・底
(表布・裏布各1枚)



タブつけ位置 (前面表布)

14



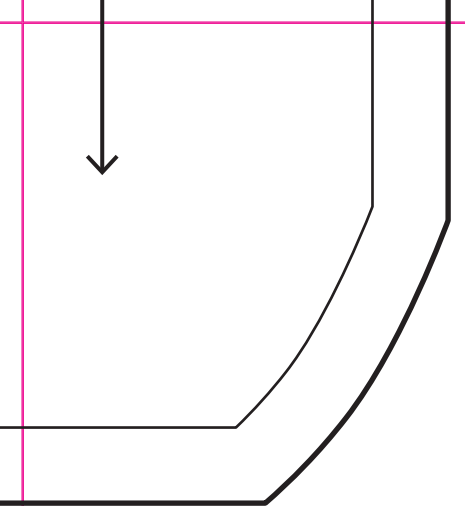
口側

ファスナーつけ位置 (前面) (=☆)

本体
(表布・裏布各2枚)

返し口 (裏布)

15



16

